

Obj. číslo Typ Cena Kč bez DPH Cena Kč s DPH

Vrtání a šroubování

Akušroubováky



564271	Akušroubovák CXS Li 1,3 Set EU 230 V	6 586,00	7 903,20
564252	Akušroubovák CXS Li 1,3 Plus EU 230 V	5 046,00	6 055,20
564351	Akušroubovák CXS Li 1,5/GG	3 835,00	4 602,00
564363	Akušroubovák C 12 Li 1,5 Set	12 577,00	15 092,40
564359	Akušroubovák C 12 Li 1,5 Plus	10 009,00	12 010,80
564398	Akušroubovák C 12 Li 1,5/GG	6 586,00	7 903,20
564371	Akušroubovák C 15 Li 3,0 Set	13 775,00	16 530,00
564367	Akušroubovák C 15 Li 3,0 Plus	11 379,00	13 654,80
564400	Akušroubovák C 15 Li 3,0/GG	7 955,00	9 546,00
564378	Akušroubovák T 12+3 Li 3,0 Set	13 090,00	15 708,00
564375	Akušroubovák T 12+3 Li 3,0 Plus	10 609,00	12 730,80
564402	Akušroubovák T 12+3 Li 3,0/GG	7 442,00	8 930,40
564386	Akušroubovák T 15+3 Li 3,0 Set	13 775,00	16 530,00
564382	Akušroubovák AT 15+3 Li 3,0 Plus	11 379,00	13 654,80
564404	Akušroubovák T 15+3 Li 3,0/GG	7 955,00	9 546,00
564394	Akušroubovák AT 18+3 Li 3,0 Set	14 545,00	17 454,00
564390	Akušroubovák T 18+3 Li 3,0 Plus	12 149,00	14 578,80
564406	Akušroubovák T 18+3 Li 3,0/GG	8 469,00	10 162,80
498401	Montážní set Aku T 18+3 /PSC 400 Plus EU	19 081,00	22 897,20

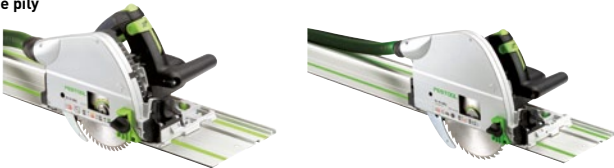
Akumulátorový rázový šroubovák



564354	Akumulátorový rázový šroubovák TI 15 Impact 3,0 Set	14 330,00	17 196,00
564353	Akumulátorový rázový šroubovák TI 15 Basic	6 663,00	7 995,60

Řezání ponornou pilou

Ponorné pily



561508	Ponorná pila TS 55 EBQ-PLUS-FS 230 V	12 063,00	14 475,60
561167	Ponorná pila TS 55 EBQ-FS 230 V	11 550,00	13 860,00
561509	Ponorná pila TS 55 Q-PLUS-FS 230 V	10 181,00	12 217,20
561169	Ponorná pila TS 55 Q-FS 230 V	9 239,00	11 086,80
561426	Ponorná pila TS 55 EBQ-PLUS 230 V	10 865,00	13 038,00
561427	Ponorná pila TS 55 Q-PLUS 230 V	8 640,00	10 368,00
561163	Ponorná pila TS 55 EBQ 230 V	9 924,00	11 908,80
561165	Ponorná pila TS 55 Q 230 V	7 699,00	9 238,80
561512	Ponorná pila TS 75 EBQ-PLUS-FS 230 V	16 086,00	19 303,20
561185	Ponorná pila TS 75 EBQ-FS 230 V	15 572,00	18 686,40
561436	Ponorná pila TS 75 EBQ-PLUS 230 V	14 802,00	17 762,40
561184	Ponorná pila TS 75 EBQ 230 V	14 032,00	16 838,40

Dělicí pila na stavební materiály

561442	Stavební pila AXT 50 LA-PLUS 220 V	30 122,00	36 146,40
--------	------------------------------------	-----------	-----------



Obj. číslo Typ Cena Kč bez DPH Cena Kč s DPH

Řezání přímočarou pilou

Přímocharé pily



561488	Přímochará pila CARVEX PS 400 EBQ-Set 230 V	12 406,00	14 887,20
561461	Přímochará pila CARVEX PS 400 EBQ-Plus 230 V	8 127,00	9 752,40
561489	Přímochará pila CARVEX PSB 400 EBQ-Set 230 V	12 406,00	14 887,20
561467	Přímochará pila CARVEX PSB 400 EBQ-Plus 230 V	8 127,00	9 752,40
561500	Aku přímochará pila CARVEX PSC 400 EB-Set	14 545,00	17 454,00
561473	Aku přímochará pila CARVEX PSC 400 EB-Plus	10 352,00	12 422,40
561478	Aku přímochará pila CARVEX PSC 400 GG-Plus	8 726,00	10 471,20
561547	Aku přímochará pila CARVEX PSC 400 EB-Set Li 18	15 230,00	18 276,00
561543	Aku přímochará pila CARVEX PSC 400 EB-Plus Li 18	10 865,00	13 038,00
561533	Aku přímochará pila CARVEX PSC 400 GG-Plus Li 18	9 239,00	11 086,80
498401	Montážní set Aku T 18+3 /PSC 400 Plus EU	19 081,00	22 897,20
561504	Aku přímochará pila CARVEX PSBC 400 EB-Set	14 545,00	17 454,00
561479	Aku přímochará pila CARVEX PSBC 400 EB-Plus	10 352,00	12 422,40
561484	Aku přímochará pila CARVEX PSBC 400 GG-Plus	8 726,00	10 471,20
561539	Aku přímochará pila CARVEX PSBC 400 EB-Set Li 18	15 230,00	18 276,00
561535	Aku přímochará pila CARVEX PSBC 400 EB-Plus Li 18	10 865,00	13 038,00
561534	Aku přímochará pila CARVEX PSBC 400 GG-Plus Li 18	9 239,00	11 086,80
561445	Přímochará pila PS 300 EQ-PLUS 230 V	6 329,00	7 594,80
561453	Přímochará pila PSB 300 EQ-PLUS 230 V	6 329,00	7 594,80

Polostacionární řezání

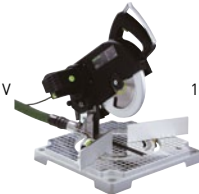
PRECISIO CS 70 EB-Set



561199	Stolní pila Precisio CS 50 EB-SET 230 V	46 639,00	55 966,80
561180	Stolní pila Precisio CS 50 EB 230 V	28 324,00	33 988,80
561206	Stolní pila Precisio CS 50 EB-FLOOR 230 V	24 045,00	28 854,00
561146	Stolní pila Precisio CS 70 EB-SET 230 V	61 017,00	73 220,40
561136	Stolní pila Precisio CS 70 EB 230 V	39 621,00	47 545,20
561138	Stolní pila Precisio CS 70 E 230 V	33 459,00	40 150,80

Pokosová pila na lišty SYMMETRIC

561160	Pokosová pila SYMMETRIC 70 E 230 V	17 626,00	21 151,20
--------	------------------------------------	-----------	-----------






Kapovací pila KAPEX

561411	Kapovací pila KS 88 UG-Set	36 198,00	43 437,60
561396	Kapovací pila KS 88 E 230 V	21 734,00	26 080,80
561415	Kapovací pila KS 120 UG-Set	42 702,00	51 242,40
561289	Kapovací pila KS 120 EB 230 V-SET	47 067,00	56 480,40
561283	Kapovací pila KS 120 EB 230 V	28 667,00	34 400,40



Obj. číslo	Typ	Cena Kč bez DPH	Cena Kč s DPH
------------	-----	-----------------	---------------

Polostacionární práce

				
561228	Základní stolová jednotka CMS-GE 230 V	11 036,00	13 243,20	
561522	Stolní modulová pila CMS-TS 55-SET 230 V	27 640,00	33 168,00	
570269	Stolní fréza TF 1400-Set	32 176,00	38 611,20	
570275	Stolní fréza TF 2200-Set	36 883,00	44 259,60	
561228	Základní stolová jednotka CMS-GE 230 V	11 036,00	13 243,20	
493359	Modulová deska CMS-TS 55	7 442,00	8 930,40	
493360	Modulová deska CMS-TS 75	7 699,00	9 238,80	
570251	Modulová deska CMS-OF	12 577,00	15 092,40	
561262	Modulová deska CMS-PS	3 937,00	4 724,40	
561263	Modul přímočará pila CMS-MOD-PS 300 EQ-PLUS	10 095,00	12 114,00	
561518	Modul kotoučová pila CMS-MOD-TS 55 230 V	17 883,00	21 459,60	
561520	Modul kotoučová pila CMS-MOD-TS 75 230 V	21 563,00	25 875,60	
561522	Stolní modulová pila CMS-TS 55-SET 230 V	27 640,00	33 168,00	
570244	Modul pásová bruska CMS-MOD-BS 120 230 V	17 198,00	20 637,60	

Frézování

Horní frézky

				
574384	Horní frézka OF 1010 EBQ-Set + Box-OF-S 8/10x HW	14 203,00	17 043,60	
574375	Horní frézka OF 1010 EBQ-Set 230 V	10 437,00	12 524,40	
574383	Horní frézka OF 1010 EBQ-Plus + Box-OF-S 8/10x HW	13 518,00	16 221,60	
574335	Horní frézka OF 1010 EBQ-PLUS 230 V	9 753,00	11 703,60	
574175	Horní frézka OF 1010 EBQ 230 V	8 982,00	10 778,40	
574398	Horní frézka OF 1400 EBQ-Plus + Box-OF-S 8/10x HW	17 198,00	20 637,60	
574341	Horní frézka OF 1400 EBQ-PLUS 230 V	13 518,00	16 221,60	
574392	Horní frézka OF 2200 EB-Set	26 099,00	31 318,80	
574349	Horní frézka OF 2200 EB-PLUS 230 V	18 910,00	22 692,00	

Sklenářská frézka

				
574348	Sklenářská fréza KF 5 EBQ-Plus	17 969,00	21 562,80	

Obj. číslo	Typ	Cena Kč bez DPH	Cena Kč s DPH
------------	-----	-----------------	---------------

Hranová frézka

				
574355	Hranová frézka OFK 500 Q-PLUS R3 230 V	7 442,00	8 930,40	
574357	Hranová frézka OFK 500 Q-Plus R2	7 442,00	8 930,40	
574184	Hranová frézka OFK 500 Q R3 230 V	6 586,00	7 903,20	
574359	Hranová frézka OFK 700 EQ-PLUS 230 V	12 406,00	14 887,20	
574364	Hranová frézka MFK 700 EQ-Set	12 063,00	14 475,60	
574369	Hranová frézka MFK 700 EQ-Plus	9 496,00	11 395,20	

Frézka na deskové materiály

				
574321	Fréza na deskové materiály PF 1200 E-Plus Alucobond	41 932,00	50 318,40	
574322	Fréza na deskové materiály PF 1200 E-Plus Dibond	41 932,00	50 318,40	

Spojovací systém DOMINO

DOMINO Frézka na čepové otvory

				
574427	DOMINO čepová frézka INO DF 500 Q-SET	18 739,00	22 486,80	
574325	DOMINO čepová frézka DF 500 Q-PLUS 230 V	17 370,00	20 844,00	
574320	DOMINO čepová frézka DF 700 XL EQ-PLUS 230 V	24 080,00	28 896,00	

Hoblování

				
574545	Elektrický hoblík EHL 65 E-Plus 230 V	6 501,00	7 801,20	
574550	Elektrický hoblík HL 850 EB-PLUS 230 V	11 892,00	14 270,40	

Broušení

Bruska PLANEX

				
571574	Bruska PLANEX LHS 225 EQ-Plus	23 960,00	28 752,00	
571719	Bruska PLANEX LHS 225 EQ-Plus/IP	23 960,00	28 752,00	
571841	Bruska PLANEX LHS225-IP/CTL36/230 V-Set	39 878,00	47 853,60	
571849	Bruska PLANEX LHS225/CTL36/230 V-Set	39 878,00	47 853,60	
571840	Bruska PLANEX LHS225-IP/CTM36/230 V-Set	43 729,00	52 474,80	
571703	Bruska PLANEX LHS 225 EQ-SET 230 V	43 729,00	52 474,80	

Obj. číslo	Typ	Cena Kč bez DPH	Cena Kč s DPH
------------	-----	-----------------	---------------

Rotačně-excentrická bruska ROTEX



571819	Excentrická bruska 4 v 1 RO 90 DX FEQ-Plus 230 V	10 609,00	12 730,80
571779	Rotačně-excentrická bruska RO 125 FEQ-PLUS 230 V	10 609,00	12 730,80
571805	Excentrická bruska RO 150 FEQ-PLUS 230 V	12 919,00	15 502,80
571761	Excentrická bruska RO 150 FEQ 230 V	12 063,00	14 475,60
571764	Excentrická bruska RO 150 FE-C 230 V	12 063,00	14 475,60
571768	Excentrická bruska RO 150 FE	12 063,00	14 475,60

Excentrická bruska



571814	Excentrická bruska ETS 125 EQ-PLUS 230 V	7 014,00	8 416,80
571607	Excentrická bruska ETS 125 EQ 230 V	6 244,00	7 492,80
571603	Excentrická bruska ETS 125 Q 230 V	5 302,00	6 362,40
571787	Excentrická bruska ETS 150/3 EQ-Plus 230 V	8 127,00	9 752,40
571728	Excentrická bruska ETS 150/3 EQ 230 V	7 271,00	8 725,20
571732	Excentrická bruska ETS 150/3 E-C 230 V	7 271,00	8 725,20
571795	Excentrická bruska ETS 150/5 EQ-Plus 230 V	8 127,00	9 752,40
571740	Excentrická bruska ETS 150/5 EQ 230 V	7 271,00	8 725,20
571744	Excentrická bruska ETS 150/5 E-C 230 V	7 271,00	8 725,20
571802	Excentrická bruska WTS 150/7 E PLUS 230 V	8 640,00	10 368,00

Trojúhelníkové brusky DELTEX a vibrační brusky pro hrubé broušení



567855	Trojúhelníková bruska Deltex DX 93 E-PLUS 230 V	6 586,00	7 903,20
567722	Trojúhelníková bruska Deltex DX 93 E 230 V	5 987,00	7 184,40
567697	Vibrační bruska RS 100 Q PLUS 230 V	12 919,00	15 502,80
567757	Vibrační bruska RS 100 Q 230 V	12 063,00	14 475,60
567699	Vibrační bruska RS 100 CQ-PLUS 230 V	11 892,00	14 270,40
567759	Vibrační bruska RS 100 CQ 230 V	11 122,00	13 346,40

Vibrační bruska pro jemné broušení



567841	Vibrační bruska RS 200 EQ-PLUS 230 V	10 780,00	12 936,00
567763	Vibrační bruska RS 200 EQ 230 V	9 924,00	11 908,80
567764	Vibrační bruska RS 200 Q 230 V	8 982,00	10 778,40
567848	Vibrační bruska RS 300 EQ-Set 230 V	9 154,00	10 984,80
567845	Vibrační bruska RS 300 EQ-PLUS 230 V	8 640,00	10 368,00
567489	Vibrační bruska RS 300 EQ 230 V	7 699,00	9 238,80
567490	Vibrační bruska RS 300 Q 230 V	6 843,00	8 211,60

Obj. číslo	Typ	Cena Kč bez DPH	Cena Kč s DPH
------------	-----	-----------------	---------------

567860	Vibrační bruska RTS 400 EQ-PLUS 230 V	6 843,00	8 211,60
567814	Vibrační bruska RTS 400 EQ 230 V	6 244,00	7 492,80
567864	Vibrační bruska RTS 400 Q-Plus 230 V	5 987,00	7 184,40
567829	Vibrační bruska RTS 400 Q 230 V	5 302,00	6 362,40
567868	Vibrační bruska DTS 400 EQ-PLUS 230 V	6 843,00	8 211,60
567822	Vibrační bruska DTS 400 EQ 230 V	6 244,00	7 492,80
567867	Vibrační bruska DTS 400 Q-PLUS 230 V	5 987,00	7 184,40
567818	Vibrační bruska DTS 400 Q 230 V	5 302,00	6 362,40

Lineární bruska DUPLEX



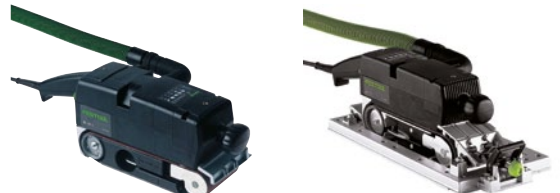
567850	Lineární bruska LS 130 EQ-Plus 230 V	9 667,00	11 600,40
--------	--------------------------------------	----------	-----------

Rotační bruska



570788	Rotační bruska RAS 115.04 E-Set 230 V	9 410,00	11 292,00
570774	Rotační bruska RAS 180.03 E-AH	15 744,00	18 892,80

Pásová bruska



570207	Pásová bruska BS 75 E-Set 230 V	12 406,00	14 887,20
570203	Pásová bruska BS 75 E-PLUS 230 V	9 667,00	11 600,40
570204	Pásová bruska BS 75 E 230 V	8 212,00	9 854,40
570206	Pásová bruska BS 75 230 V	7 442,00	8 930,40
570212	Pásová bruska BS 105 E-Set 230 V	18 996,00	22 795,20
570209	Pásová bruska BS 105 E-PLUS 230 V	15 487,00	18 584,40
570210	Pásová bruska BS 105 230 V	12 663,00	15 195,60

Broušení pneumatickým pohonem

Pneumatická excentrická bruska



691128	Pneumatická excentrická bruska LEX 2 125/3	11 807,00	14 168,40
691127	Pneumatická excentrická bruska LEX 2 125/7	11 807,00	14 168,40
691135	Pneumatická excentrická bruska LEX 2 150/3	11 807,00	14 168,40
691133	Pneumatická excentrická bruska LEX 2 150/7	11 807,00	14 168,40
691136	Pneumatická excentrická bruska LEX 2 150/11	11 807,00	14 168,40
692096	Pneumatická excentrická bruska LEX 2 185/7	12 577,00	15 092,40

Obj. číslo	Typ	Cena Kč bez DPH	Cena Kč s DPH
------------	-----	-----------------	---------------

Pneumatická vibrační bruska RUTSCHER



692049	Pneumatická vibrační bruska LRS 93M	11 293,00	13 551,60
692099	Pneumatická vibrační bruska LRS 400	13 946,00	16 735,20

Olejování a voskování

Dávkováč oleje



498060	Dávkováč oleje OS-SET HD 0,3 l	741,00	889,20
498061	Dávkováč oleje OS-SET OS 0,3 l	741,00	889,20
498062	Dávkováč oleje OS-SET OD 0,3 l	741,00	889,20
498063	Dávkováč oleje OS-SYS3-SET	3 146,00	3 775,20

Leštění

Rotačně-excentrická bruska ROTEX



571819	Excentrická bruska 4 v 1 RO 90 DX FEQ-Plus 230 V	10 609,00	12 730,80
571779	Rotačně-excentrická bruska RO 125 FEQ-PLUS 230 V	10 609,00	12 730,80
571805	Excentrická bruska RO 150 FEQ-PLUS 230 V	12 919,00	15 502,80
571761	Excentrická bruska RO 150 FEQ 230 V	12 063,00	14 475,60
571764	Excentrická bruska RO 150 FE-C 230 V	12 063,00	14 475,60
571768	RO 150 FE	11.745,83	14.095,00

Rotační leštička



570722	Rotační leštička RAP 80.02 E	8 640,00	10 368,00
570762	Leštička RAP 150 FE 230 V	10 437,00	12 524,40
570795	Leštička RAP 150 FE-Set wood	13 775,00	16 530,00
570804	Leštička RAP 150 FE-Set	13 775,00	16 530,00
570734	Rotační leštička POLLUX 180 E	11 807,00	14 168,40

Obj. číslo	Typ	Cena Kč bez DPH	Cena Kč s DPH
------------	-----	-----------------	---------------

Míchání, kartáčování, odstraňování koberců



495747	Tapetový perforátor TP 220	3 411,00	4 093,20
711943	Míchadlo akční set RW 1000 EQ 230 V	11 122,00	13 346,40
711944	Míchadlo akční set RW 1000 EQ 230 V	11 122,00	13 346,40
570775	Kartáčovací bruska RAS 180.03 E-HR	22 077,00	26 492,40
567873	Kobercová škrabka TPE-RS 100 Q PLUS 230 V	14 460,00	17 352,00

Odsávání

Mobilní vysavače



583355	Mobilní vysavač CTL MINI 230 V	8 212,00	9 854,40
583371	Mobilní vysavač CTL MIDI 230 V	8 897,00	10 676,40
583490	Mobilní vysavač CTL 26 E	12 320,00	14 784,00
584049	Mobilní vysavač CTL 26 E SD	13 262,00	15 914,40
584050	Mobilní vysavač CTL 26 E SD E/A	13 262,00	15 914,40
584017	Mobilní vysavač CTL 26 E AC 230 V	14 545,00	17 454,00
583491	Mobilní vysavač CTL 36 E	15 316,00	18 379,20
583846	Mobilní vysavač CTL 36 E LE	19 595,00	23 514,00
584025	Mobilní vysavač CTL 36 E AC 230 V	17 626,00	21 151,20
584031	Mobilní vysavač CTL 36 E LE AC 230 V	21 649,00	25 978,80
584116	Mobilní vysavač CTL 36 E AC-Planex 230 V	18 653,00	22 383,60
584070	Mobilní vysavač CTL 48 E	17 198,00	20 637,60
584078	Mobilní vysavač CTL 48 E LE	21 185,00	25 422,00
584085	Mobilní vysavač CTL 48 E AC	19 338,00	23 205,60
584093	Mobilní vysavač CTL 48 E LE AC	23 377,00	28 052,40
583848	Mobilní vysavač CTM 26 E	16 514,00	19 816,80
584032	Mobilní vysavač CTM 26 E AC 230 V	18 653,00	22 383,60
584000	Mobilní vysavač CTM 36 E	19 595,00	23 514,00
584002	Mobilní vysavač CTM 36 E LE	23 703,00	28 443,60
584035	Mobilní vysavač CTM 36 E AC 230 V	21 649,00	25 978,80
584038	Mobilní vysavač CTM 36 E LE AC 230 V	25 757,00	30 908,40
584059	Mobilní vysavač CTM 36 E AC-Planex 230 V	22 761,00	27 313,20
584080	Mobilní vysavač CTM 48 E	21 135,00	25 362,00
584082	Mobilní vysavač CTM 48 E LE	25 387,00	30 464,40
584095	Mobilní vysavač CTM 48 E AC	23 227,00	27 872,40

Obj. číslo	Typ	Cena Kč bez DPH	Cena Kč s DPH
Speciální vysavače			
584134	Mobilní vysavač CTL 48 E LE EC	33 031,00	39 637,20
584132	Mobilní vysavač CTM 48 E LE EC	36 968,00	44 361,60
584133	Mobilní vysavač CTM 48 E LE EC Ind.	35 684,00	42 820,80
584131	Mobilní vysavač CTL 48 E LE EC/B22	46 211,00	55 453,20
584130	Mobilní vysavač CTM 48 E LE EC/B22	50 234,00	60 280,80
584139	Mobilní vysavač CTH 26 E / a	19 167,00	23 000,40
584137	Mobilní vysavač CTH 48 E / a	23 788,00	28 545,60

Zařízení pracoviště

Pracovní světlo



498230	Pracovní světlo KAL 1000 / 230 V	3 580,00	4 296,00
--------	----------------------------------	----------	----------

Vývěva a upínací jednotka



712223	Vakuová souprava VAC SYS Set SE1	24 559,00	29 470,80
580060	Vývěva VAC SYS VP	13 946,00	16 735,20
580062	Vakuová upínací jednotka VAC SYS SE 2	11 379,00	13 654,80
583831	Energetické / odsávací hnízdo EAA EW/DW TURBO/A-EU	45 441,00	54 529,20
583810	Energetické / odsávací hnízdo EAA EW TURBO/M-EU	30 293,00	36 351,60
583811	Energetické / odsávací hnízdo EAA EW/DW TURBO/M-EU	35 856,00	43 027,20
583820	Energetické / odsávací hnízdo EAA EW CT/SRM/M-EU	30 293,00	36 351,60
583821	Energetické / odsávací hnízdo EAA EW/DW CT/SRM/M-EU	35 856,00	43 027,20

Odsávací ramena



583866	Odsávací rameno ASA 2500 CT/SR-EU	39 108,00	46 929,60
583867	Odsávací rameno ASA 5000 CT/SR-EU	58 022,00	69 626,40
583856	Odsávací rameno ASA 5000 TURBO-EU	56 738,00	68 085,60
583868	Odsávací rameno ASA 6000 CT/SR-EU	60 675,00	72 810,00
583857	Odsávací rameno ASA 6000 TURBO-EU	59 391,00	71 269,20
583881	Toolcenter TC 2 TC 3000/2	14 460,00	17 352,00

Obj. číslo	Typ	Cena Kč bez DPH	Cena Kč s DPH
Pracovní centrum			
497471	Pracoviště WCR 1000	8 726,00	10 471,20
498967	Multifunkční stolička MFH 1000	7 246,00	8 695,20
498966	Univerzální centrum UCR 1000	15 246,00	18 295,20



SYSTEMER, SORTAINER a Systainer-Port

Systainer-Port



491922	Systainer-Port SYS-PORT 1000/2	12 406,00	14 887,20
491921	Systainer-Port SYS-PORT 500/2	9 239,00	11 086,80

Systainer-Sys



497563	SYSTEMER SYS 1 395x295x105	1 160,00	1 392,00
497564	SYSTEMER SYS 2 395x295x157,5	1 263,00	1 515,60
497565	SYSTEMER SYS 3 395x295x210	1 370,00	1 644,00
497566	SYSTEMER SYS 4 395x295x315	1 473,00	1 767,60
497567	SYSTEMER SYS 5 395x295x420	1 571,00	1 885,20
490701	SYSTEMER SYS MAXI 590x390x210	2 020,00	2 424,00
492582	SYSTEMER SYS MAXI 2 590x390x157,5	1 845,00	2 214,00
460853	SYSTEMER SYS-MINI 265x170x70 mm	364,00	436,80
491522	SORTAINER SYS 3-SORT	2 765,00	3 318,00
491984	SORTAINER SYS 3-SORT/6	3 077,00	3 692,40
491985	SORTAINER SYS 3-SORT/9	3 077,00	3 692,40
491986	SORTAINER SYS 3-SORT/12	3 077,00	3 692,40
497851	SYSTEMER SYS 1 TL-DF	1 507,00	1 808,40
497852	SYSTEMER SYS 2-DF	1 507,00	1 808,40
498390	SYSTEMER T-LOC SYS 3 TL-DF	1 684,00	2 020,80
497664	SYSTEMER SYS-LS 130	1 254,00	1 504,80
497663	SYSTEMER SYS-RS/RTS 400	1 254,00	1 504,80
497667	SYSTEMER SYS-T+3	1 254,00	1 504,80
497676	SYSTEMER SYS-DS/DTS 400 s vložkou	1 357,00	1 628,40
497670	SYSTEMER SYS-DX	1 254,00	1 504,80
497673	SYSTEMER SYS-EHL	1 357,00	1 628,40
497674	SYSTEMER SYS-ETS 125/ES 125	1 357,00	1 628,40
497675	SYSTEMER SYS-OFK 500	1 357,00	1 628,40
497672	SYSTEMER SYS-RAS 115	1 357,00	1 628,40
497662	SYSTEMER SYS-RO 150 E	1 383,00	1 659,60
497668	SYSTEMER SYS-RS 100/RS 1	1 357,00	1 628,40
497671	SYSTEMER SYS-RS 200/RS 2	1 357,00	1 628,40
497660	SYSTEMER SYS-ES 150	1 464,00	1 756,80
497669	SYSTEMER SYS-RS 300/RS 3	1 357,00	1 628,40
497679	SYSTEMER SYS-HL EB	1 464,00	1 756,80
497678	SYSTEMER SYS-OF 1010/KF	1 464,00	1 756,80
497680	SYSTEMER SYS-RO 150 FEQ	1 464,00	1 756,80
497677	SYSTEMER SYS-TPE	1 464,00	1 756,80
497661	SYSTEMER SYS-ATF 55	1 567,00	1 880,40
497681	SYSTEMER SYS-TS 55	1 567,00	1 880,40

Obj. číslo	Typ	Cena Kč bez DPH	Cena Kč s DPH
497682	SYSTAINER SYS-TS 75	1 943,00	2 331,60
490752	SYSTAINER SYS-BS 105	2 213,00	2 655,60
490751	SYSTAINER SYS-BS 75	2 213,00	2 655,60
497684	SYSTAINER SYS-STF 80x133	1 254,00	1 504,80
497686	SYSTAINER SYS-STF Delta 100x150	1 254,00	1 504,80
497689	SYSTAINER SYS-STF 93x178/93V	1 357,00	1 628,40
497688	SYSTAINER SYS-STF 115x228	1 357,00	1 628,40
497687	SYSTAINER SYS-STF-RO 90 DX	1 233,00	1 479,60
497683	SYSTAINER SYS-STF D115	1 254,00	1 504,80
497685	SYSTAINER SYS-STF D125	1 254,00	1 504,80
497690	SYSTAINER SYS-STF D150	1 464,00	1 756,80
497821	SYSTAINER SYS-STF D 150 4S	1 562,00	1 874,40
497691	SYSTAINER SYS-STF-D225	1 558,00	1 869,60
497658	SYSTAINER SYS-HWZ	3 257,00	3 908,40
497692	SYSTAINER SYS 1 UNI	1 254,00	1 504,80
497693	SYSTAINER SYS 1 VARI	1 348,00	1 617,60
497694	SYSTAINER SYS 1 BOX	1 631,00	1 957,20
497695	SYSTAINER SYS-OF D8/D12	1 631,00	1 957,20
497696	SYSTAINER SYS 2 VARI	1 451,00	1 741,20

VODICÍ SYSTÉM

Vodící lišty



492610	Frézovací šablona MFS 400	5 302,00	6 362,40
492611	Frézovací šablona MFS 700	8 298,00	9 957,60
492722	Prodlužovací profil MFS VP 200	1 965,00	2 358,00
492723	Prodlužovací profil MFS VP 400	2 294,00	2 752,80
492724	Prodlužovací profil MFS VP 700	4 057,00	4 868,40
492725	Prodlužovací profil MFS VP1000	4 874,00	5 848,80
492726	Prodlužovací profil MFS VP2000	5 987,00	7 184,40
492727	Šablona na spoje pracovních desek APS 900	6 928,00	8 313,60
491622	Vodící lišta FS 2424/2-LR 32	5 901,00	7 081,20
496939	Vodící lišta FS 1400/2-LR 32	2 393,00	2 871,60
491499	Vodící lišta FS 800/2	1 301,00	1 561,20
491504	Vodící lišta FS 1080/2	1 652,00	1 982,40
491498	Vodící lišta FS 1400/2	1 952,00	2 342,40
491503	Vodící lišta FS 1900/2	3 351,00	4 021,20
491502	Vodící lišta FS 2400/2	4 874,00	5 848,80
491937	Vodící lišta FS 2700/2	5 645,00	6 774,00
491501	Vodící lišta FS 3000/2	6 073,00	7 287,60
491500	Vodící lišta FS 5000/2	9 924,00	11 908,80

Obj. číslo	Typ	Cena Kč bez DPH	Cena Kč bez DPH
Razení dle objednacích čísel			
Nářadí a příslušenství			
411549	Kartáč Rustilon LD 85	2 478,00	2 973,60
411810	Zkosená trubková hubice D 36 SRD	458,00	549,60
411887	Kartáče Rustilon BG 85	1 845,00	2 214,00
411969	Kartáč Rustilon KB 80	2 273,00	2 727,60
434285	Spirálová míchací metla "pravá" WR 120 R/M14	1 554,00	1 864,80
434690	Polodrážkovací fréza KF-S3	2 191,00	2 629,20
435187	Pilový kotouč s jemnými zuby HW 240X2,8X30 W48	2 748,00	3 297,60
435450	Speciální pilový kotouč HW 170X2,0X30 TF56	3 629,00	4 354,80
437042	Standardní pilový kotouč HW 240X2,8X30 W22	1 541,00	1 849,20
438638	Speciální pilový kotouč HW 240X2,8X30 TF80	4 130,00	4 956,00
438698	Pilový kotouč Panther HW 240X2,8X30 PW18	1 888,00	2 265,60
439194	Brusný pás StickFix v roli STF 93/14M P 50 RU	882,00	1 058,40
439195	Brusný pás StickFix v roli STF 93/14M P 80 RU	784,00	940,80
439196	Brusný pás StickFix v roli STF 93/14M P100 RU	749,00	898,80
439197	Brusný pás StickFix v roli STF 93/14M P120 RU	749,00	898,80
439566	Brusný pás StickFix v roli STF 93/14M P180 RU	749,00	898,80
439570	Brusný pás StickFix v roli STF 93/14M P150 RU	749,00	898,80
439580	Brusný talíř ST-D115/0-EL	291,00	349,20
439581	Upínací matice pro brusné talíře Elastic SM-M14/D115	155,00	186,00
440404	Sací koncovka D 36 SP	232,00	278,40
440406	Sací koncovka D 36 PD	180,00	216,00
440408	Sací koncovka D 36 FDG	1 199,00	1 438,80
440412	Prodlužovací trubice D 50 VR-K 2x	771,00	925,20
440419	Sací koncovka D 50 SP	630,00	756,00
441401	Vidlicový klíč GS-SW4 GS-SW 4	48,00	57,60
447599	Prodlužovací trubice D 50 VR-M	2 461,00	2 953,20
450644	Turbo klepač D 36 TKB	2 735,00	3 282,00
451230	Předřazený filtr VF-MULTI	2 731,00	3 277,20
451975	Modulový stojan MT	8 811,00	10 573,20
452383	Sací hadice D 27 MW	463,00	555,60
452384	Sací hadice D 27 MW-AS	719,00	862,80
452385	Sací hadice D 36 MW-AS	899,00	1 078,80
452386	Sací hadice D 50 MW-AS	993,00	1 191,60
452797	Úpravná jednotka VE-CT	9 753,00	11 703,60
452829	Spináč pneumatický modul DLM-CT	3 912,00	4 694,40
452877	Sací hadice D 27x3,5 m	1 528,00	1 833,60
452878	Sací hadice D 27x3,5 m - AS	2 495,00	2 994,00
452879	Sací hadice D 27x5 m	1 729,00	2 074,80
452880	Sací hadice D 27x5 m - AS	3 206,00	3 847,20
452881	Sací hadice D 36x3,5 m	1 969,00	2 362,80
452882	Sací hadice D 36x3,5 m - AS	3 171,00	3 805,20
452883	Sací hadice D 36x5 m	2 542,00	3 050,40
452884	Sací hadice D 36x5 m - AS	4 211,00	5 053,20
452885	Sací hadice D 36x7 m	2 915,00	3 498,00
452886	Sací hadice D 36x7 m - AS	5 474,00	6 568,80
452887	Sací hadice D 50x2,5 m	1 776,00	2 131,20
452888	Sací hadice D 50x2,5 m - AS	2 816,00	3 379,20
452889	Sací hadice D 50x4 m	2 611,00	3 133,20
452890	Sací hadice D 50x4 m - AS	4 258,00	5 109,60
452891	Vyrovnávač překroucení hadice D 27 DAG	390,00	468,00
452892	Vyrovnávač překroucení hadice D 27 DAG-AS	488,00	585,60
452893	Vyrovnávač překroucení hadice D 36 DAG	475,00	570,00
452894	Vyrovnávač překroucení hadice D 36 DAG-AS	591,00	709,20
452895	Vyrovnávač překroucení hadice D 50 DAG	578,00	693,60
452896	Vyrovnávač překroucení hadice D 50 DAG-AS	711,00	853,20
452897	Odsávací adaptér D 50/D 36 AA	317,00	380,40
452898	Adaptér pro rozvojení S 50 SV-AS/D 50 V	873,00	1 047,60
452899	Víčko sacího otvoru D 50 V	339,00	406,80
452900	Sací trubice D 36 HR-M	1 057,00	1 268,40
452901	Sací trubice D 36 HR-K	467,00	560,40
452902	Prodlužovací trubice D 36 VR-M 3X	1 237,00	1 484,40
452903	Prodlužovací trubice D 36 VR-K 3X	527,00	632,40
452904	Štěrbínová hubice D 36 FD 300	163,00	195,60
452906	Podlahová hubice D 36 BD-270	698,00	837,60
452907	Podlahová hubice D 36 BD-300	775,00	930,00
452908	Podlahová hubice D 36 BD-370	3 022,00	3 626,40
452909	Podlahová hubice D 50 BD-370	1 297,00	1 556,40
452910	Podlahová hubice D 50 BD-450	3 398,00	4 077,60
452911	Kobercová hubice D 36 TD	1 057,00	1 268,40
452912	Štěrbínová hubice D 50 FD	446,00	535,20
452921	Přepavní rameno SB-CT	1 631,00	1 957,20
452923	Hlavní filtr HF-CT/2	719,00	862,80
452924	Filtr pro mokré vysávání NF-CT/2	343,00	411,60
452925	Nádobna na hrubé a tekuté nečistoty SBH-CT 22	2 380,00	2 856,00
452926	Nádobna na hrubé a tekuté nečistoty SBH-CT 33	2 743,00	3 291,60
452970	Filtrační vak FIS-CT 22 - 5x	891,00	1 069,20
452971	Filtrační vak FIS-CT 33 - 5x	976,00	1 171,20
452972	Filtrační vak FIS-CT 44 - 5x	1 057,00	1 268,40
452973	Filtrační vak FIS-CT 55 - 5x	1 143,00	1 371,60
452974	Filtrační vak FIS-CT 11 - 5x	805,00	966,00
452986	Zadní stěna TC 3000 RW	3 548,00	4 257,60
454157	Sací hadice D 36 MW	570,00	684,00
454158	Sací hadice D 50 MW	625,00	750,00
454757	Připojka IAS 2 IAS 2-A-ASA/CT	2 970,00	3 564,00
454770	Čisticí sada na hrubé nečistoty D 50 GS-RS	2 461,00	2 953,20
454773	Fixační rameno TC 2000/3000 TC-FB	1 190,00	1 428,00
454776	Upínací popruh SG-TC 3000	364,00	436,80
454808	Úpravná jednotka VE-CT 3000	9 753,00	11 703,60
454869	Hlavní filtr Longlife Longlife-HF-CT/2	1 562,00	1 874,40
456737	Filtrační vak Longlife LONGLIFE-FIS-CT 22	3 454,00	4 144,80
456738	Filtrační vak Longlife LONGLIFE-FIS-CT 33	3 634,00	4 360,80
456739	Filtrační vak Longlife LONGLIFE-FIS-CT 44	3 818,00	4 581,60
456740	Filtrační vak Longlife LONGLIFE-FIS-CT 55	4 002,00	4 802,40
456745	Sací hadice D 22x3,5 m - AS	2 290,00	2 748,00
456746	Sací hadice AS Plug it D27/D30x3,5m-AS	3 308,00	3 969,60
456756	Spojovací objímka D 22 DM-AS	347,00	416,40
456790	Hlavní filtr HF-CT MINI/MIDI	446,00	535,20

Obj. číslo	Typ	Cena Kč bez DPH	Cena Kč bez DPH
456805	Filtr pro mokré vysávání NF-CT MINI/MIDI	253,00	303,60
456806	Úhlový vyrovnávač překroucení D 27 DAG/90 GRAD-AS	493,00	591,60
456870	Filtrační vak FIS-CT 22 SP VLIES/5	1 147,00	1 376,40
456871	Filtrační vak FIS-CT 33 SP VLIES/5	1 259,00	1 510,80
456874	Filtrační vak FIS-CT 44 SP VLIES/5	1 361,00	1 633,20
466357	Ochranný vak FS-BAG	1 447,00	1 736,40
480173	Vodící kroužek KF-03 9MM FALZBR.	458,00	549,60
480174	Vodící kroužek KF-04 10MM FALZBR.	437,00	524,40
480175	Vodící kroužek KF-05 8MM FALZBR.	488,00	585,60
480176	Vodící kroužek KF-06 12MM FALZBR.	544,00	652,80
480177	Vodící kroužek KF-07 11MM FALZBR.	544,00	652,80
481523	Lochfix - k děrování brusiva 115x225 mm	591,00	709,20
481722	Čisticí a mazací olej LD-10/1000	493,00	591,60
481903	Lochfix - k děrování brusiva 93x175 mm	501,00	601,20
482057	Polodrážkovací fréza HM HM D30x21/KUGELLAG.	3 621,00	4 345,20
482107	Spojovací kus FSV	347,00	416,40
482338	Odsávací adaptér AD-RS4	236,00	283,20
482543	Vodící lišta AUP 1750	5 901,00	7 081,20
482544	Vodící lišta AUP 3000	9 496,00	11 395,20
482778	Brusný fleece STF D 150 A100 5x	272,00	326,40
482779	Brusný fleece STF D 150 A280 5x	227,00	272,40
482780	Brusný fleece STF D 150 S800 5x	227,00	272,40
483142	Filtrační vak FIS-SR 12/14 5ks	1 254,00	1 504,80
483143	Filtrační vak FIS-SR 5/6 5ks	989,00	1 186,80
483249	Sklenářská fréza HM HM D33 FALZTIEFE 48	2 405,00	2 886,00
483358	Jemné nastavení pro boční doraz FE-OF 900/KF	694,00	832,80
483372	Ochrana proti otepům SP-Ps 5x	133,00	159,60
483424	Převlečná matice UEM OF 900/KF	266,00	319,20
483580	Brusný fleece STF 80x130 A100 5	125,00	150,00
483581	Brusný fleece STF 80x130 A280 5	125,00	150,00
483582	Brusný fleece STF 80x130 S800 5	125,00	150,00
483583	Brusný fleece STF 93x175 A100 5	172,00	206,40
483584	Brusný fleece STF 93x175 A280 5	172,00	206,40
483585	Brusný fleece STF 93x175 S800 5	172,00	206,40
483586	Brusný fleece STF 115x225 A100 5	240,00	288,00
483587	Brusný fleece STF 115x225 A280 5	240,00	288,00
483588	Brusný fleece STF 115x225 S800 5	240,00	288,00
483674	Turbofiltr TF-RS 1/5x	202,00	242,40
483679	Brusná patka RS1-STF 115x225/10 bal.	771,00	925,20
483701	Míchací metla WR 125/M14	1 370,00	1 644,00
483889	Filtrační vak FIS-SR 15 5ks	2 089,00	2 506,80
483905	Brusná patka SSH-STF 93x175/8	655,00	786,00
483906	Brusná patka SSH-STF 80x130/8	561,00	673,20
483922	Kružítka SZ-OF 900	463,00	555,60
483944	Adaptér D10/M14	416,00	499,20
484131	Jehnětina STF D150 LAMMFELL	304,00	364,80
484151	Brusný papír STF D115 P 24 SAPH 25x	642,00	770,40
484152	Brusný papír STF D115 P 36 SA 25x	642,00	770,40
484158	Brusný papír STF D115 P 50 RU 50x	595,00	714,00
484159	Brusný papír STF D115 P 80 RU 50x	531,00	637,20
484160	Brusný papír STF D115 P 100 50x	510,00	612,00
484161	Brusný papír STF D115 P 120 RU 50x	510,00	612,00
484162	Brusný papír STF D115 P 150 RU 50x	510,00	612,00
484165	Brusný fleece STF-D115/0 A100 VL/10	411,00	493,20
484166	Brusný fleece STF D 115 A180 10x	411,00	493,20
484172	Brusný talíř ST-STF-D115/0-M14 H	518,00	621,60
484173	Brusný talíř ST-STF-D115/0-M14 W	501,00	601,20
484176	Kopírovací kroužek KR-D 13,8/OF 900	227,00	272,40
484250	Míchací stojan MIC 1600	12 577,00	15 094,00
484285	Spirálová míchací metla "levá" WR 120 L/M14	1 554,00	1 864,80
484286	Spirálová míchací metla "levá" WR 140 L/M14	1 802,00	2 162,40
484287	Spirálová míchací metla "levá" WR 160 L/M14	2 196,00	2 635,20
484288	Spirálová míchací metla "pravá" WR 140 R/M14	1 802,00	2 162,40
484289	Spirálová míchací metla "pravá" WR 160 R/M14	2 196,00	2 635,20
484390	Brusný papír STF 93x178/8 P50 RU/50	604,00	724,80
484391	Brusný papír STF 93x178/8 P80 RU/50	527,00	632,40
484392	Brusný papír STF 93x178/8 P100 RU/50	480,00	576,00
484393	Brusný papír STF 93x178/8 P120 RU/50	480,00	576,00
484394	Brusný papír STF 93x178/8 P150 RU/50	480,00	576,00
484395	Brusný papír STF 93x178/8 P180 RU/50	480,00	576,00
484404	Brusný papír STF 115x228 P50 RU/50	805,00	966,00
484405	Brusný papír STF 115x228 P80 RU/50	702,00	842,40
484406	Brusný papír STF 115x228 P100 RU/50	638,00	765,60
484407	Brusný papír STF 115x228 P120 RU/50	638,00	765,60
484408	Brusný papír STF 115x228 P150 RU/50	638,00	765,60
484409	Brusný papír STF 115x228 P180 RU/50	638,00	765,60
484413	Brusný papír STF D115 P 180 RU 50x	510,00	612,00
484453	Nástavec pro odsávání AH-OF 1010	450,00	540,00
484455	Spojovací kus VS	287,00	344,40
484507	Adaptér AD-HL	326,00	391,20
484509	Pilínový vak SB-HL	1 241,00	1 489,20
484512	Hloubkový doraz FA-HL	223,00	267,60
484513	Paralelní vodičko PA-HL	420,00	504,00
484515	Spirálový nůž HW 82 SD	570,00	684,00
484518	Spirálový nůž HS 82 RF	689,00	826,80
484519	Spirálový nůž HS 82 RG	689,00	826,80
484520	Hoblovací hlava HK 82 SD	2 979,00	3 574,80
48			

Obj. číslo	Typ	Cena Kč bez DPH	Cena Kč bez DPH	Obj. číslo	Typ	Cena Kč bez DPH	Cena Kč bez DPH
485042	Brusný pás D 145x120 P 80 8x	386,00	463,20	487605	Brusný fleece STF V93/0 A100 VL/10	313,00	375,60
485043	Brusný pás D 145x120 P 100 8x	386,00	463,20	487606	Brusný fleece STF 93V A280 10x	313,00	375,60
485044	Brusný pás D 145x120 P 120 8x	386,00	463,20	487657	Vkládací box pro SYSTAINER SYS 1 BOX BOX 54x54/12 SYS 1	270,00	324,00
485045	Brusný pás D 145x120 P 150 8x	386,00	463,20	487658	Vkládací box pro SYSTAINER SYS 1 BOX BOX 108x54/6 SYS 1	210,00	252,00
485046	Brusný ježek ZW 145x120/30	3 231,00	3 877,20	487659	Vkládací box pro SYSTAINER SYS 1 BOX BOX 108x108/3 SYS 1	163,00	195,60
485048	Brusný ježek ZW 145x120/50	3 231,00	3 877,20	487660	Vkládací box pro SYSTAINER SYS 1 BOX BOX 162x108/2 SYS 1	146,00	175,20
485049	Brusný ježek ZWK 80x120/30	2 641,00	3 169,20	487704	Turbofiltr TF-II-RS 4/5x	176,00	211,20
485051	Brusný ježek ZWK 80x120/50	2 641,00	3 169,20	487705	Sada turbofiltrů s kazetou TFS-II-RS 4	570,00	684,00
485096	Kotoučový (okružní) kartáč RB-D115/M14 RAS115	381,00	457,20	487721	Spojovací objímka D 36 DM-AS	446,00	535,20
485097	Hrcovitý kartáč TB-D80/M14 RAS115	133,00	159,60	487779	Turbofiltr TF II-ET/RS/5x	176,00	211,20
485099	Hrcovitý kartáč TB-D65/M14 RAS115	142,00	170,40	487780	Sada turbofiltrů s kazetou TFS II-ET/RS	553,00	663,60
485206	Kuličkové ložisko D 6,35/KL	441,00	529,20	487790	Filtrační vak FIS-SR 300 5 ks	1 396,00	1 675,20
485239	Brusný papír STF D180 P 24 SA 25x	1 361,00	1 633,20	487865	Přídavná rukojeť ZG-RO	172,00	206,40
485240	Brusný papír STF D180 P 36 SA 25x	1 361,00	1 633,20	487871	Turbofiltr TF-ET/RS/25x	728,00	873,60
485241	Brusný papír STF D180 P 50 SA 25x	1 156,00	1 387,20	487879	Adaptér AD-IAS/IAS 2	698,00	837,60
485242	Brusný papír STF D180 P 80 SA 25x	1 156,00	1 387,20	487901	Hadice IAS 2-3500 AS	5 302,00	6 362,40
485245	Brusný papír STF D115 P 50 SA 25x	553,00	663,60	488015	Pilové plátky S 105/4 FSG 20x	1 948,00	2 337,60
485246	Brusný papír STF D115 P 80 SA 25x	553,00	663,60	488016	Pilové plátky HS 60/1,2 BI 25x	1 494,00	1 792,80
485248	Jehnětina LF-STF D180	407,00	488,40	488030	Upínací prvek MFT-SP	2 025,00	2 430,00
485253	Brusný talíř STF D 180/M14 Weich	1 019,00	1 222,80	488036	Brusná patka pro broušení lamel SSH-STF-V93L/6	304,00	364,80
485274	Kartáčová vložka (lapač) pro RAS AH-WS D180 POLY	916,00	1 099,20	488059	Posuvný stůl CS 70 ST	18 482,00	22 178,40
485296	Brusný talíř 2F D 180/M14	1 019,00	1 222,80	488060	Rozšíření stolu CS 70 VB	7 955,00	9 546,00
485298	Brusný talíř ST-D115/0-M14/2F	497,00	596,40	488061	Prodloužení stolu CS 70 VL	5 645,00	6 774,00
485318	Frézovací vřeteno s kuzelem D 8 MFP	180,00	216,00	488062	Délkový doraz CS 70 LA	5 559,00	6 670,80
485331	Hoblovací hlava HK 82 RW	3 475,00	4 170,00	488063	Kapovací doraz CS 70 KA	6 843,00	8 211,60
485332	Spirálový nůž HS 82 RW	689,00	826,80	488064	Transportní kolečka CS 70 TR	1 999,00	2 398,80
485620	Kombinované nářadí SW 5,5 + KLINGE MFP	112,00	134,40	488065	Kryt vestavného ovládacího spínače SAB	330,00	396,00
485647	Brusná patka SSH-115X225/10-KS	758,00	909,60	488081	Brusný pás L820x120 P 50 SAPH. 10x	1 143,00	1 371,60
485648	Brusná patka SSH-STF 115x225/10 ks	873,00	1 047,60	488082	Brusný pás L820x120 P 80 SAPH. 10x	1 143,00	1 371,60
485671	Kuličkové ložisko D 21/KL	441,00	529,20	488083	Brusný pás L820x120 P 100 SAPH. 10x	1 015,00	1 218,00
485724	Přilnavá podložka FS-HU 10M	398,00	477,60	488084	Brusný pás L820x120 P 120 SAPH. 10x	1 015,00	1 218,00
485758	Boční doraz SA-LR 32	1 366,00	1 639,20	488085	Brusný pás L820x120 P 150 SAPH. 10x	1 015,00	1 218,00
485759	Dorazový jezdec AR-LR32	698,00	837,60	488086	Brusný pás L820x120 P 180 SAPH. 10x	1 015,00	1 218,00
485808	Absolutní filtr AB-FI/U (3150)	929,00	1 114,80	488090	Úpravná jednotka VE-SR 300	9 753,00	11 703,60
485809	Absolutní filtr AB-FI/U (10100)	1 032,00	1 238,40	488107	Brusný fleece STF D 125 A 100 5x	214,00	256,80
485825	Spirálová míchací metla "pravá" WR 160 R-N/M14	5 388,00	6 465,60	488108	Brusný fleece STF D 125 A 280 5x	214,00	256,80
485914	Brusný papír STF D115 P 24 RU 50x	651,00	781,20	488131	Hadice IAS 2-7000 AS	7 870,00	9 444,00
485915	Brusný papír STF D115 P 36 RU 50x	651,00	781,20	488132	Hadice IAS 2-3500	3 869,00	4 642,80
485970	Leštící plstf STF D150 FILZ HART	202,00	242,40	488133	Hadice IAS 2-7000	5 816,00	6 979,20
485972	Leštící plstf STF D150 FILZ WEICH	202,00	242,40	488175	Hadice IAS 2-5000	4 703,00	5 643,60
486029	Kopirovací kroužek KR-D 10,8/OF 900	227,00	272,40	488176	Hadice IAS 2-5000 AS	6 501,00	7 801,20
486030	Kopirovací kroužek KR-D 17,0/OF 900	227,00	272,40	488180	Přípojka IAS 2 IAS 2-A/ASA	3 227,00	3 872,40
486031	Kopirovací kroužek KR-D 24,0/OF 900	227,00	272,40	488226	Brusná patka RS 1 C - STF balená	771,00	925,20
486032	Kopirovací kroužek KR-D 27,0/OF 900	227,00	272,40	488288	Univerzální pilový kotouč HW 225X2,6X30 W32	1 721,00	2 065,20
486033	Kopirovací kroužek KR-D 30,0/OF 900	227,00	272,40	488289	Pilový kotouč s jemnými zuby HW 225X2,6X30 W48	2 414,00	2 896,80
486034	Kopirovací kroužek KR-D 40,0/OF 900	227,00	272,40	488291	Speciální pilový kotouč HW 225X2,6X30 TF68	3 800,00	4 560,00
486052	Úhlové rameno WA-OF	775,00	930,00	488292	Odsávací sada AB	1 999,00	2 398,80
486058	Vodící deska UP-OF	1 323,00	1 587,60	488311	Adaptér AD 1/4 - IAS 2	2 286,00	2 743,20
486145	Mikrofiltr MI-FI/K1	4 618,00	5 541,60	488337	Leštící talíř PT-STF-D80-M14	638,00	765,60
486241	Absolutní filtr AB-FI/C	1 271,00	1 525,20	488339	Leštící plstf PF-STF-D80x10-H/5	480,00	576,00
486242	Ochranný kryt SF-OF	612,00	734,40	488341	Leštící plstf PF-STF-D80x20-W/5	480,00	576,00
486296	Standardní pilový kotouč HW 190X2,8X30 W16	1 203,00	1 443,60	488342	Leštící talíř STF D150	737,00	884,40
486297	Pilový kotouč s jemnými zuby HW 190X2,8X30 W48	2 059,00	2 470,80	488347	Leštící plstf STF D150 FILZ WEICH 5x	796,00	955,20
486298	Pilový kotouč Panther HW 190X2,8X30 PW14	1 550,00	1 860,00	488348	Leštící plstf STF D150 FILZ HART 5x	796,00	955,20
486299	Speciální pilový kotouč HW 190X2,8X30 TF68	3 283,00	3 939,60	488349	Leštící talíř STF D180	826,00	991,20
486371	Brusná patka SSH-STF-L93x230/0	728,00	873,60	488354	Leštící plstf STF D180 FILZ W 5x	1 421,00	1 705,20
486374	Kobercový nůž TM 195	852,00	1 022,40	488355	Leštící plstf STF D180 FILZ HART 5x	1 421,00	1 705,20
486375	Ocelové trubkové násada SG-TPE/RS 1	3 111,00	3 733,20	488417	Adaptér IAS 2-FA (HAMACH/HERKUL)	390,00	468,00
486418	Brusná patka SSH-STF-V93x266/14	938,00	1 125,60	488418	Adaptér AD-IAS 2/D 36	1 113,00	1 335,60
486449	Brusný papír STF 93V P 50 RU 50x	356,00	427,20	488437	Akumulátor BPH 9,6 CDD	1 969,00	2 362,80
486450	Brusný papír STF 93V P 80 RU 50x	309,00	370,80	488438	Akumulátor BPH 12 C	2 273,00	2 727,60
486451	Brusný papír STF 93V P100 RU 50x	279,00	334,80	488439	Filtrační vak FIS-SR 302 5ks	2 607,00	3 128,40
486452	Brusný papír STF 93V P120 RU 50x	279,00	334,80	488451	Úhlový doraz WA	3 197,00	3 836,40
486453	Brusný papír STF 93V P150 RU 50x	279,00	334,80	488460	Filtrační vak FIS-SR 150 5ks	989,00	1 186,80
486454	Brusný papír STF 93V P180 RU 50x	279,00	334,80	488461	Absolutní filtr AB-FI (3150)	1 212,00	1 454,40
486534	Kopirovací dotyková sada KT-OF	1 618,00	1 941,60	488503	Hoblovací nůž HM HW 65	356,00	427,20
486546	Pilové plátky S 75/4 5x	180,00	216,00	488508	Úpravná jednotka VE 1-ASA	10 095,00	12 114,00
486547	Pilové plátky S 105/4 5x	300,00	360,00	488524	Stacionární zařízení SE-EHL	1 438,00	1 725,60
486548	Pilové plátky S 75/2,5 5x	257,00	308,40	488525	Úpravná jednotka VE-SR 200	10 009,00	12 010,80
486549	Pilové plátky S 75/4 FS 5x	351,00	421,20	488543	Hlubkový doraz FA-EHL	163,00	195,60
486551	Pilové plátky S 75/4 FSG 5x	433,00	519,60	488544	Paralelní vodítko PA-EHL	326,00	391,20
486552	Pilové plátky S 105/4 FSG 5x	574,00	688,80	488560	Dorazový jezdec CS 70 AR	707,00	848,40
486553	Pilové plátky HS 75/4 BI 5x	467,00	560,40	488566	Pilínový vak SB-EHL	818,00	981,60
486554	Pilové plátky HS 75/3 BI 5x	467,00	560,40	488711	Podpěrný válec RB	3 497,00	4 196,40
486556	Pilové plátky HS 60/1,2 BI 5x	334,00	400,80	488715	Brusná patka SSH-STF-V93/6-W/2	339,00	406,80
486557	Pilové plátky HS 60/2 BI 5x	334,00	400,80	488716	Brusná patka SSH-STF-V93/6-H/2	339,00	406,80
486558	Pilové plátky HS 105/1,2 BI 5x	471,00	565,20	488717	Deska stolu TP-STF-DX93	270,00	324,00
486559	Pilové plátky HS 105/2 BI 5x	471,00	565,20	488752	Vodící doraz FIS-OF 900/1000	762,00	914,40
486560	Pilové plátky HM 105/4,5 1x	510,00	612,00	488754	Jemné nastavení pro vodící doraz FE-FS/OF/FK	518,00	621,60
486561	Pilové plátky HM 75/4,5 1x	424,00	508,80	488755	Kleština SZ-D 8,0/OF 900/1000	955,00	1 146,00
486562	Pilové plátky R 54 G Riff	185,00	222,00	488756	Rozšíření stolu TV-OF 1010	788,00	945,60
486563	Pilové plátky S 75/4 K 5x	223,00	267,60	488760	Kleština SZ-D 6,0/OF 900/1000	955,00	1 146,00
486564	Pilové plátky S 50/1,4 K 5x	189,00	226,80	488761	Kleština SZ-D 6,35/OF 900/1000	955,00	1 146,00
486919	Brusná patka SSH-STF-115x225/10-LRB	771,00	925,20	488876	Spojovací systém - základní jednotka VS 600	8 897,00	10 676,40
486962	Pilové plátky S 75/4 25x	805,00	966,00	488877	Frézovací šablona rybinová VS 600 SZ 14	1 708,00	2 049,60
486963	Pilové plátky S 75/2,5 25x	1 147,00	1 376,40	488878	Frézovací šablona rybinová VS 600 SZ 20	1 708,00	2 049,60
486965	Pilové plátky S 75/4 K 25x	980,00	1 176,00	488879	Frézovací šablona VS 600 FZ 6	1 528,00	1 833,60
487070	Filtrační vak FIS-SR 200 5 ks	1 079,00	1 294,80	488880	Frézovací šablona VS 600 FZ 10	1 528,00	1 833,60
487071	Spojovací objímka D 27 DM-AS	347,00	416,40	488881	Frézovací šablona VS 600 DS 32	1 708,00	2 049,60
487072	Držák hadice SHR-CT/SR	805,00	966,00	488899	Sada pro přestavbu DX93E TP-STF-V93-W	390,00	468,00
487160	Adaptér D12/M12 OF 2000 E	262,00	314,40	488924	Absolutní filtr AB-FI/C (10500)	1 344,00	1 612,80
487247	Adaptér AD-D12/M10	262,00	314,40	489002	Akumulátor BPH 9,6 TDD	1 969,00	2 362,80
487271	Pilový kotouč s plochými zuby HW 240X2,6X30 F48	2 953,00	3 543,60	489003	Akumulátor BPH 12 T	2 234,00	2 680,80
487304	Držák hadice TC-SH	1 267,00	1 520,40	489022	Náběhový adaptér FS-AW	416,00	499,20
487427	Vložka z molitanu SE-VARI-SYS	446,00	535,20	489039	Brusný papír STF-DELTA-RUB P 50/50x	557,00	668,40
487428	Sada rastrů z molitanu SYS-VARI RM	347,00	416,40	489040	Brusný papír STF-DELTA-RUB P 80/50x	484,00	580,80
487482	Filtrační vak FIS-SR 202 5 ks	1 849,00	2 218,80	489041	Brusný papír STF-DELTA-RUB P 100/50x	441,00	529,20
487515	Brusný papír STF 93V P 24 SA 25x	266,00	319,20	489042	Brusný papír STF-DELTA-RUB P 120/50x	441,00	529,20
487518	Brusný papír STF 93V P 80 SA 25x	236,00	283,20	489043	Brusný papír STF-DELTA-RUB P 150/50x	441,00	529,20
487519	Brusný papír STF 93V P 100 SA 50x	416,00	499,20	489044	Brusný papír STF-DELTA-RUB P 180/50x	441,00	529,20

Obj. číslo	Typ	Cena Kč bez DPH	Cena Kč bez DPH	Obj. číslo	Typ	Cena Kč bez DPH	Cena Kč bez DPH
489075	Brusný papír STF D180 P 50 RU 50x	1 259,00	1 510,80	490473	Bity Pozidrive HiQ PZ 3-25/3x	197,00	236,40
489076	Brusný papír STF D180 P 80 RU 50x	1 100,00	1 320,00	490481	Bity Pozidrive PZ 1-25/10x	197,00	236,40
489077	Brusný papír STF D180 P 100 RU 50x	1 053,00	1 263,60	490482	Bity Pozidrive PZ 2-25/10x	197,00	236,40
489078	Brusný papír STF D180 P 120 RU 50x	1 053,00	1 263,60	490483	Bity Pozidrive PZ 3-25/10x	197,00	236,40
489079	Brusný papír STF D180 P 150 RU 50x	1 053,00	1 263,60	490491	Bity Phillips PH 1-25/3x	197,00	236,40
489080	Brusný papír STF D180 P 180 RU 50x	1 053,00	1 263,60	490492	Bity Phillips PH 2-25/3x	197,00	236,40
489127	Turbofiltr TF-RS 400/25x	826,00	991,20	490493	Bity Phillips PH 3-25/3x	197,00	236,40
489128	Turbofiltr TF-RS 400/5x	197,00	236,40	490494	Bity Torx T 10-25/3x	270,00	324,00
489129	Sada turbofiltrů s kazetou TFS-RS 400	501,00	601,20	490495	Bity Torx T 15-25/3x	262,00	314,40
489158	Brusný papír STF 93V P 36 RU 50x	373,00	447,60	490496	Bity Torx T 20-25/3x	270,00	324,00
489221	Mikrofiltr MI-FI/H	4 361,00	5 233,20	490497	Bity Torx T 25-25/3x	270,00	324,00
489222	Adaptér IAS 2-ZA	1 301,00	1 561,20	490498	Bity Torx T 30-25/3x	270,00	324,00
489229	Klužná deska TP-OF 1010	313,00	375,60	490499	Bity Torx T 40-25/3x	270,00	324,00
489251	Akumulátor BPH 14,4 T	2 765,00	3 318,00	490501	Bity Phillips PH 1-25/10x	197,00	236,40
489252	Brusná patka SSH-STF 80x130/14	548,00	657,60	490502	Bity Phillips PH 2-25/10x	197,00	236,40
489263	Spojovací kužel IAS 2-AK/B1	390,00	468,00	490503	Bity Phillips PH 3-25/10x	197,00	236,40
489266	Sací hadice D 27x3,5m - AS/B1	3 895,00	4 674,00	490504	Bity Torx T 10-25/10x	270,00	324,00
489284	Falcovací hlava FK D50x30	2 525,00	3 030,00	490505	Bity Torx T 15-25/10x	270,00	324,00
489285	Frézovací vřeteno s kuzelem ASL20/OF1010	805,00	966,00	490506	Bity Torx T 20-25/10x	270,00	324,00
489286	Výměnná břit, destička pro polodrážk. hlavu WP 30X12X1,5 2x	505,00	606,00	490507	Bity Torx T 25-25/10x	270,00	324,00
489421	Plug it-kabel H05 RN-F 2x1 4m	437,00	524,40	490508	Bity Torx T 30-25/10x	270,00	324,00
489427	Boční doraz SA-OF 1000	891,00	1 069,20	490514	Brusný talíř ST-STF D 185/16-M8 W	1 297,00	1 556,40
489458	Speciální pilový kotouč HW 190X2,6X30 TF54	3 283,00	3 939,60	490517	Univerzální pilový kotouč HW 190X2,8X30 W32	1 721,00	2 065,20
489459	Speciální pilový kotouč HW 225X2,6X30 TF64	3 800,00	4 560,00	490518	Univerzální pilový kotouč HW 240X2,8X30 W32	2 067,00	2 480,40
489470	Brusný papír STF 93x178 P 50 RU/10x	155,00	186,00	490526	Brusný talíř ST-STF D 185/16-M8 SW	1 297,00	1 556,40
489471	Brusný papír STF 93x178 P 80 RU/10x	133,00	159,60	490565	Licovací fréza HW HM/KLS D22 OFK	1 648,00	1 977,60
489472	Brusný papír STF 93x178 P 100 RU/10x	120,00	144,00	490603	Připojka IAS 2 IAS 2-S-ZA/HAMACH	2 696,00	3 235,20
489473	Brusný papír STF 93x178 P 120 RU/10x	120,00	144,00	490605	Připojka IAS 2 IAS 2-S-ZA/HERKULES	2 696,00	3 235,20
489474	Brusný papír STF 115x228 P50 RU/10x	206,00	247,20	490643	Fréza na profil, stopka 8 mm HW S8 D46 x D12-FD	4 245,00	5 094,00
489475	Brusný papír STF 115x228 P80 RU/10x	176,00	211,20	490645	Fréza na profil drážky, stopka 8 mm HW S8 D46 x D12-NT	4 245,00	5 094,00
489476	Brusný papír STF 115x228 P100 RU/10x	163,00	195,60	490751	SYSTAINER SYS-BS 75	2 213,00	2 655,60
489477	Brusný papír STF 115x228 P120 RU/10x	163,00	195,60	490752	SYSTAINER SYS-BS 105	2 213,00	2 655,60
489478	Brusný papír STF-DELTA-RUB P 50/10x	142,00	170,40	490770	Kopírovací kroužek KR-D 17,0/VS 600-SZ 14	253,00	303,60
489479	Brusný papír STF-DELTA-RUB P 80/10x	120,00	144,00	490771	Kopírovací kroužek KR-D 24,0/VS 600-SZ 20	253,00	303,60
489480	Brusný papír STF-DELTA-RUB P 100/10x	112,00	134,40	490772	Kopírovací kroužek KR-D 8,5/VS 600-FZ 6	253,00	303,60
489481	Brusný papír STF-DELTA-RUB P 120/10x	112,00	134,40	490780	Univerzální brusná patka SSH-STF-LS130 Kit	998,00	1 197,60
489570	Truhlářská svěrka FSZ 120/2	801,00	961,20	490794	Brusný pás L533x75/P40 10x	364,00	436,80
489571	Truhlářská svěrka FSZ 300	989,00	1 186,80	490795	Brusný pás L533x75/P60 10x	356,00	427,20
489629	Brusná patka SSH-115x225/10	677,00	812,40	490796	Brusný pás L533x75/P80 10x	347,00	416,40
489630	Brusná patka SSH-93x175/8	570,00	684,00	490797	Brusný pás L533x75/P100 10x	343,00	411,60
489631	Sada turbofiltrů s kazetou TFS-ES 150	553,00	663,60	490798	Brusný pás L533x75/P120 10x	343,00	411,60
489661	Plug it-kabel H05 RN-F 2x1 7,5m DIN	535,00	642,00	490799	Brusný pás L533x75/P150 10x	343,00	411,60
489662	Plug it-kabel H05 BQ-F 2x1 4m DIN	625,00	750,00	490800	Brusný pás L533x75/P220 10x	343,00	411,60
489663	Plug it-kabel H05 BQ-F 2x1 7,5m DIN	818,00	981,60	490811	Brusný pás L620x105/P40 10x	484,00	580,80
489685	Plug it-kabel RK-PLUG-IT	326,00	391,20	490812	Brusný pás L620x105/P60 10x	475,00	570,00
489693	Brusný ježek ZWK 80x120/35	2 350,00	2 820,00	490813	Brusný pás L620x105/P80 10x	458,00	549,60
489694	Brusný ježek ZW 145x120/35	2 872,00	3 446,40	490814	Brusný pás L620x105/P100 10x	441,00	529,20
489728	Akumulátor BP 12 C 3,0 MH	3 069,00	3 682,80	490815	Brusný pás L620x105/P120 10x	441,00	529,20
489731	Akumulátor BP 12 T 3,0 MH	3 069,00	3 682,80	490816	Brusný pás L620x105/P150 10x	441,00	529,20
489734	Nabíječka ECU 45 230V	2 778,00	3 333,60	490817	Brusný pás L620x105/P220 10x	441,00	529,20
489790	Rychloupínač FS-RAPID	955,00	1 146,00	490818	Odsávací adaptér AA-BS75/BS105	343,00	411,60
490031	Vodící doraz FS-P5/PSB 300	313,00	375,60	490819	Pilínový vak AS-BS75/BS105	672,00	806,40
490085	Licovací fréza HW HW D22/8 OFK	1 318,00	1 581,60	490820	Stacionární zařízení SE-BS 75/BS 105	540,00	648,00
490090	Fasetová fréza HW HW 45GR OFK	1 318,00	1 581,60	490821	Podélný doraz LA-BS 75/BS 105	737,00	884,40
490091	Fasetová fréza HW HW 30GR OFK	1 318,00	1 581,60	490823	Brusná podložka SU/GG-BS75	309,00	370,80
490092	Zaoblovací fréza HW HW R2 OFK	1 468,00	1 761,60	490824	Brusná podložka SU/KM-BS75	210,00	252,00
490093	Zaoblovací fréza HW HW R3 OFK	1 468,00	1 761,60	490825	Brusná podložka SU/GG-BS105	343,00	411,60
490094	Zaoblovací fréza HW HW R4 OFK	1 592,00	1 910,40	490826	Brusná podložka SU/KM-BS105	244,00	292,80
490095	Zaoblovací fréza HW HW R5 OFK	1 721,00	2 065,20	490827	Vodící rám pro plošné broušení FSR-BS75	3 698,00	4 437,60
490096	Zaoblovací fréza HW HW R6 OFK	1 721,00	2 065,20	490828	Vodící rám pro plošné broušení FSR-BS105	4 703,00	5 643,60
490118	Kružítka KS-PS/PSB 300	570,00	684,00	490941	Drážkovací fréza, stopka 8mm HS D3/8	364,00	436,80
490119	Paralelní doraz PA-PS/PSB 300	570,00	684,00	490942	Drážkovací fréza, stopka 8mm HS D4/15	364,00	436,80
490120	Ochrana proti otřepům SP-PS/PSB 300/5	133,00	159,60	490943	Drážkovací fréza, stopka 8mm HS D5/12	364,00	436,80
490121	Ochrana proti otřepům SP-PS/PSB 300/20	257,00	308,40	490944	Spirálová drážkovací fréza, stopka 8 mm HS Spi D6/16	595,00	714,00
490127	Zplošťovací drážk. stopka 12 mm HW D67XD12	3 634,00	4 360,80	490945	Spirálová drážkovací fréza, stopka 8 mm HS Spi D8/19	463,00	555,60
490129	Profilovací drážk. fréza, stopka 12 mm HW S12 D46 x D12-NT	4 245,00	5 094,00	490946	Spirálová drážkovací fréza, stopka 8 mm HS Spi D10/30	694,00	832,80
490131	Frézovací vřeteno s kuzelem ASL20/OF 1400-OF2000	955,00	1 146,00	490947	Spirálová drážkovací fréza, stopka 8 mm HS Spi D12/20	545,00	678,00
490132	Profilová fréza - pro profil pera HW S12 D46 x D12-FD	4 245,00	5 094,00	490948	Spirálová drážkovací fréza, stopka 8 mm HS Spi D14/20	630,00	756,00
490160	Tlumicí podložka Interfecepad IP-STF-80x133/8-STF	279,00	334,80	490949	Spirálová drážkovací fréza, stopka 8 mm HS Spi D16/20	694,00	832,80
490161	Profilová patka SSH-STF-LS130-F	638,00	765,60	490950	Spirálová drážkovací fréza, stopka 8 mm HS Spi D18/25	801,00	961,20
490162	Profilová patka SSH-STF-LS130-90 GR	694,00	832,80	490951	Spirálová drážkovací fréza, stopka 8 mm HS Spi D20/25	865,00	1 038,00
490163	Profilová patka SSH-STF-LS130-R6KV	694,00	832,80	490952	Drážkovací fréza, stopka 8 mm HW D3/6	745,00	894,00
490164	Profilová patka SSH-STF-LS130-R18KV	694,00	832,80	490953	Drážkovací fréza, stopka 8 mm HW D4/10	745,00	894,00
490165	Profilová patka SSH-STF-LS130-R25KV	694,00	832,80	490954	Drážkovací fréza, stopka 8 mm HW D5/12	762,00	914,40
490166	Profilová patka SSH-STF-LS130-V10	694,00	832,80	490955	Drážkovací fréza, stopka 8 mm HW D6/14	779,00	934,80
490167	Profilová patka SSH-STF-LS130-R25KX	694,00	832,80	490956	Drážkovací fréza, stopka 8 mm HW D7/17	818,00	981,60
490178	Pilové plátky HS 75/2,5 BI 5x	467,00	560,40	490957	Drážkovací fréza, stopka 8 mm HW D8/20	839,00	1 006,80
490179	Pilové plátky S 145/4 FSG TRION 5x	672,00	806,40	490958	Drážkovací fréza, stopka 8 mm HW D9/23 M.BOHRSCHN.	702,00	842,40
490180	Pilové plátky HS 155/1,2 BI 5x	617,00	740,40	490959	Drážkovací fréza, stopka 8 mm HW D10/20 M.BOHRSCHN.	711,00	853,20
490181	Pilové plátky HS 60/1,4 BI VA 5x	343,00	411,60	490960	Drážkovací fréza, stopka 8 mm HW D10/25 M.BOHRSCHN.	771,00	925,20
490249	Vodící kuličkové ložisko KLS-D 15,8 OFK	458,00	549,60	490961	Drážkovací fréza, stopka 8 mm HW D11/20 M.BOHRSCHN.	784,00	940,80
490250	Vodící kuličkové ložisko KLS-D 22 OFK	518,00	621,60	490962	Drážkovací fréza, stopka 8 mm HW D12/20 M.BOHRSCHN.	801,00	961,20
490256	Pilové plátky S 75/4 FS 20X TRION	1 250,00	1 500,00	490963	Drážkovací fréza, stopka 8 mm HW D13/20 M.BOHRSCHN.	839,00	1 006,80
490293	Úhlový nástavec DD-AS	2 256,00	2 707,20	490964	Drážkovací fréza, stopka 8 mm HW D14/20 M.BOHRSCHN.	852,00	1 022,40
490294	Excentrický nástavec DD-ES	2 256,00	2 707,20	490965	Drážkovací fréza, stopka 8 mm HW D15/20 M.BOHRSCHN.	912,00	1 094,40
490312	Posuvný stůl CS 70 ST 650	9 753,00	11 703,60	490966	Drážkovací fréza, stopka 8 mm HW D16/20 M.BOHRSCHN.	1 002,00	1 202,40
490340	Ochrana proti otřepům CS 70 SP /10	377,00	452,40	490967	Drážkovací fréza, stopka 8 mm HW D16/30 M.BOHRSCHN.	1 023,00	1 227,60
490387	Brusný papír STF 80x133 P50 RUB 50x	433,00	519,60	490968	Drážkovací fréza, stopka 8 mm HW D18/20 M.BOHRSCHN.	1 066,00	1 279,20
490388	Brusný papír STF 80x133 P80 RUB 50x	377,00	452,40	490969	Drážkovací fréza, stopka 8 mm HW D18/30 M.BOHRSCHN.	1 079,00	1 294,80
490389	Brusný papír STF 80x133 P100 RUB 50x	343,00	411,60	490970	Drážkovací fréza, stopka 8 mm HW D19/20 M.BOHRSCHN.	1 092,00	1 310,40
490390	Brusný papír STF 80x133 P120 RUB 50x	343,00	411,60	490971	Drážkovací fréza, stopka 8 mm HW D20/20 M.BOHRSCHN.	1 100,00	1 320,00
490391	Brusný papír STF 80x133 P150 RUB 50x	343,00	411,60	490972	Drážkovací fréza, stopka 8 mm HW D20/30 M.BOHRSCHN.	1 130,00	1 356,00
490392	Brusný papír STF 80x133 P180 RUB 50x	343,00	411,60	490973	Drážkovací fréza, stopka 8 mm HW D22/20 M.BOHRSCHN.	1 173,00	1 407,60
490393	Brusný papír STF 80x133 P50 RUB 10x	103,00	123,60	490974	Drážkovací fréza, stopka 8 mm HW D24/20 M.BOHRSCHN.	1 246,00	1 495,20
490394	Brusný papír STF 80x133 P80 RUB 10x	90,00	108,00	490975	Drážkovací fréza, stopka 8 mm HW D25/20 M.BOHRSCHN.	1 378,00	1 653,60
490395	Brusný papír STF 80x133 P100 RUB 10x	86,00	103,20	490976	Drážkovací fréza, stopka 8 mm HW D30/20 M.BOHRSCHN.	1 537,00	1 844,40
490396	Brusný papír STF 80x133 P120 RUB 10x	86,00	103,20	490977	Spirálová drážkovací fréza, stopka 8 mm HW Spi D4/10	1 177,00	1 412,40
490421	Kotoučová fréza HM D40X2,8MM	775,00	930,00	490978	Spirálová drážkovací fréza, stopka 8 mm HW Spi D6/16	1 237,00	1 484,40
490471	Bity Pozidrive HiQ PZ 1-25/3x	197,00	236,40	490979	Spirálová drážkovací fréza, stopka 8 mm HW Spi D8/25	1 314,00	1 576,80
490472	Bity Pozidrive HiQ PZ 2-25/3x	197,00	236,40	490980	Spirálová drážkovací fréza, stopka 8 mm HW Spi D10/30	1 537,00	1 844,40

Obj. číslo	Typ	Cena Kč bez DPH	Cena Kč bez DPH
490981	Žlábková fréza, stopka 8 mm HW R5	1 627,00	1 952,40
490982	Žlábková fréza, stopka 8 mm HW R6,4 KL	1 943,00	2 331,60
490983	Vykružovací fréza, stopka 8 mm HW R4	724,00	868,80
490984	Vykružovací fréza, stopka 8 mm HW R6,35	818,00	981,60
490985	Vykružovací fréza, stopka 8 mm HW R8	912,00	1 094,40
490986	Vykružovací fréza, stopka 8 mm HW R9,7	989,00	1 186,80
490987	Vykružovací fréza, stopka 8 mm HW R12,7	1 113,00	1 335,60
490990	Svlak./ozub. fréza, stopka 8 mm HW D14,3/13,5/15GRAD m.R	1 062,00	1 274,40
490991	Svlak./ozub. fréza, stopka 8 mm HS D14,3/13,5/15GRAD o.R	523,00	627,60
490992	Svlak./ozub. fréza, stopka 8 mm HW D14,3/13,5/15GRAD o.R	912,00	1 094,40
490993	Svlak./ozub. fréza, stopka 8 mm HW D16/13,5/15GRAD o.R	1 100,00	1 320,00
490995	Svlak./ozub. fréza, stopka 8 mm HS D20/17/15GRAD o.R	784,00	940,80
490996	Svlak./ozub. fréza, stopka 8 mm HW D20/17/15GRAD o.R	1 036,00	1 243,20
490997	Drážkovací fréza tvaru V, stopka 8 mm HS D11/9,5/60°	347,00	416,40
490998	Drážkovací fréza tvaru V, stopka 8 mm HS D14/7/90°	377,00	452,40
490999	Drážkovací fréza ve tvaru V, stopka 8 mm HW D21/R5°	818,00	981,60
491000	Fréza na sádrokarton, stopka 8 mm HW D12,5/45GRAD	1 100,00	1 320,00
491001	Fréza na sádrokarton, stopka 8 mm HW D32/90GRAD	1 443,00	1 731,60
491002	Písmová fréza, stopka 8 mm HS D11/60GRAD	878,00	1 053,60
491003	Písmová fréza, stopka 8 mm HW D11/60GRAD	1 100,00	1 320,00
491004	Čtvrťtýčková fréza, stopka 8 mm HW D17/R3	1 177,00	1 412,40
491005	Čtvrťtýčková fréza, stopka 8 mm HW D19/R4	1 190,00	1 428,00
491006	Čtvrťtýčková fréza, stopka 8 mm HW D21/R5	1 254,00	1 504,80
491007	Čtvrťtýčková fréza, stopka 8 mm HW D23/R6	1 314,00	1 576,80
491008	Čtvrťtýčková fréza, stopka 8 mm HW D27/R8	1 361,00	1 633,20
491009	Zaoblovací fréza, stopka 8 mm HW D16,7/R2 KL	1 267,00	1 520,40
491010	Zaoblovací fréza, stopka 8 mm HW D18,7/R3 KL	1 284,00	1 540,80
491011	Zaoblovací fréza, stopka 8 mm HW D20,7/R4 KL	1 301,00	1 561,20
491012	Zaoblovací fréza, stopka 8 mm HW D22,7/R5 KL	1 314,00	1 576,80
491013	Zaoblovací fréza, stopka 8 mm HW D25,5/R6,35 KL	1 348,00	1 617,60
491014	Zaoblovací fréza, stopka 8 mm HW D28,7/R8 KL	1 396,00	1 675,20
491015	Zaoblovací fréza, stopka 8 mm HW D31,7/R9,5 KL	1 455,00	1 746,00
491016	Zaoblovací fréza, stopka 8 mm HW D38,1/R12,7 KL	1 597,00	1 916,40
491017	Zaoblovací fréza, stopka 8 mm HW D42,7/R15 KL	1 691,00	2 029,20
491018	Vykružovací fréza, stopka 8 mm HW D25,5/R 6,35	1 130,00	1 356,00
491019	Vykružovací fréza, stopka 8 mm HW D28,7/R 8 KL	1 224,00	1 468,80
491020	Vykružovací fréza, stopka 8 mm HW D31,7/R 9,5	1 284,00	1 540,80
491021	Vykružovací fréza, stopka 8 mm HW D38,1/R12,7 KL	1 473,00	1 767,60
491022	Polodrážkovací fréza, stopka 8 mm HW D31,7/NL12,7	1 177,00	1 412,40
491023	Fazetovací fréza, stopka 8 mm HW D20/10GRAD KL	972,00	1 166,40
491024	Fazetovací fréza, stopka 8 mm HW D24/30GRAD KL	1 100,00	1 320,00
491025	Fazetovací fréza, stopka 8 mm HW D36/45GRAD KL	1 224,00	1 468,80
491026	Fazetovací lícovací fréza, stopka 8 mm HW D24/0+45GRAD KL	955,00	1 146,00
491027	Lícovací fréza, stopka 8 mm HW D12,7/NL25 KL	1 224,00	1 468,80
491028	Lícovací fréza, stopka 8 mm HW D19/NL32 KL	1 284,00	1 540,80
491029	Dvojobloubková fréza, stopka 8 mm HW D31,7/R4/R4 KL	1 455,00	1 746,00
491030	Dvojobloubková fréza, stopka 8 mm HW D38,1/R6,35/R6,35 KL	1 661,00	1 993,20
491031	Profilová fréza HW D36,7/R6/R6 KL	1 785,00	2 142,00
491032	Profilová fréza, stopka 8 mm HW D19/R5/R4	1 314,00	1 576,80
491033	Fréza na vnitřní držadla, stopka 8 mm HW R16/NL32 KL	1 943,00	2 331,60
491034	Klíhovací fréza, stopka 8 mm HW D34/NL32	2 067,00	2 480,40
491035	Drážkovací fréza tvaru T, stopka 8 mm HW D10,5/NL13	818,00	981,60
491036	Fréza na hliník, stopka 8 mm HS D5/NL23	377,00	452,40
491037	Vrtací fréza, stopka 8 mm HW D8/NL19	659,00	790,80
491038	Kotoučová drážkovací fréza HW D40X1,5	471,00	565,20
491039	Kotoučová drážkovací fréza HW D40X1,8	484,00	580,80
491040	Kotoučová drážkovací fréza HW D40X2	497,00	596,40
491050	Pilový kotouč s jemnými zuby HW 216X2,3X30 W48	2 504,00	3 004,80
491051	Speciální pilové kotouče HW 216X2,3X30 W60	4 113,00	4 935,60
491053	Pokosník SM-SYM 70	630,00	756,00
491054	Výplň stolu TE-SYM 70	300,00	360,00
491056	Kotoučová drážkovací fréza HW D40X2,5	510,00	612,00
491057	Kotoučová drážkovací fréza HW D40X3	527,00	632,40
491058	Kotoučová drážkovací fréza HW D40X3,5	535,00	642,00
491059	Kotoučová drážkovací fréza HW D40X4	548,00	657,60
491060	Kotoučová drážkovací fréza HW D40X5	561,00	673,20
491061	Frézovací vřetenno s kuzelem S 8X30 M6 KL	535,00	642,00
491062	Frézovací vřetenno s kuzelem S 8x30 M6	317,00	380,40
491063	Drážk. fréza na laminát, s kul. lož., stopka 8 mm HW S8 40X2,8	1 691,00	2 029,20
491064	Provrťávač, stopka 8 mm HW D5/30	707,00	848,40
491065	Kolíkový vrták, stopka 8 mm HW S8 D3/16 Z	865,00	1 038,00
491066	Kolíkový vrták, stopka 8 mm HW D5/30 Z	582,00	698,40
491067	Kolíkový vrták, stopka 8 mm HW D6/30 Z	595,00	714,00
491068	Kolíkový vrták, stopka 8 mm HW D8/30 Z	630,00	756,00
491069	Kolíkový vrták, stopka 8 mm HW D10/30 Z	694,00	832,80
491070	Vrták na kování, stopka 8 mm HW D15	1 100,00	1 320,00
491071	Vrták na kování, stopka 8 mm HW D18	1 207,00	1 448,40
491072	Vrták na kování, stopka 8 mm HW D20	1 284,00	1 540,80
491073	Vrták na kování, stopka 8 mm HW D25	1 468,00	1 761,60
491074	Vrták na kování, stopka 8 mm HW D26	1 554,00	1 864,80
491075	Vrták na kování, stopka 8 mm HW D30	1 597,00	1 916,40
491076	Vrták na kování, stopka 8 mm HW D34	1 622,00	1 946,40
491077	Vrták na kování, stopka 8 mm HW D35	1 644,00	1 972,80
491078	Drážkovací žiletková fréza HW stopka 8 mm HW D8/20 WM Z1	2 384,00	2 860,80
491079	Drážk. žiletková fréza HW stopka 8 mm HW D10/25 WM Z1	2 418,00	2 901,60
491080	Drážk. žiletková fréza HW stopka 8 mm HW D12/30 WM Z1	2 482,00	2 978,40
491082	Hran. fréza s výměn. břity HW, stopka 8 mm HW D19/20 WM Z2 KL	2 542,00	3 050,40
491084	Hran. fréza s výměn. břity HW, stopka 8 mm HW D30,5/12/45GRAD KL	2 671,00	3 205,20
491085	Polodrážkovací fréza s výměn. břity HW, stopka 8 mm HW D35/12 KL	2 384,00	2 860,80
491086	Drážkovací fréza, stopka 12 mm HW D10/35 M.GRUNDSCHN.	1 361,00	1 633,20
491087	Drážkovací fréza, stopka 12 mm HW D12/40 M.GRUNDSCHN.	1 425,00	1 710,00
491088	Drážkovací fréza, stopka 12 mm HW D14/40 M.GRUNDSCHN.	1 682,00	2 018,40
491089	Drážkovací fréza, stopka 12 mm HW D14/50 M.GRUNDSCHN.	2 161,00	2 593,20
491090	Drážkovací fréza, stopka 12 mm HW D16/45 M.GRUNDSCHN.	1 746,00	2 095,20
491091	Drážkovací fréza, stopka 12 mm HW D16/60 M.GRUNDSCHN.	2 226,00	2 671,20
491092	Drážkovací fréza, stopka 12 mm HW D18/45 M.GRUNDSCHN.	1 875,00	2 250,00
491093	Drážkovací fréza, stopka 12 mm HW D20/45 M.GRUNDSCHN.	1 969,00	2 362,80
491094	Drážkovací fréza, stopka 12 mm HW D22/45 M.GRUNDSCHN.	2 114,00	2 536,80
491095	Drážkovací fréza, stopka 12 mm HW D24/45 M.GRUNDSCHN.	2 226,00	2 671,20
491096	Drážkovací fréza, stopka 12 mm HW D30/35 M.GRUNDSCHN.	2 975,00	3 570,00

Obj. číslo	Typ	Cena Kč bez DPH	Cena Kč bez DPH
491099	Svlaková fréza, stopka 12 mm HS D24/15/15GRAD	1 507,00	1 808,40
491100	Svlaková fréza, stopka 12 mm HS D30/18/15GRAD	1 764,00	2 116,80
491101	Fasetová fréza stopka 12 mm HW D44/30/30GRAD KL	1 905,00	2 286,00
491102	Fasetová fréza stopka 12 mm HW D55/20/45GR KL	2 114,00	2 536,80
491103	Vykružovací fréza, stopka 12 mm HW D24,5/18/R12,7	1 841,00	2 209,20
491104	Vykružovací fréza, stopka 12 mm HW D30/20/R15	1 999,00	2 398,80
491105	Vykružovací fréza, stopka 12 mm HW D40/25/R20 KL	2 384,00	2 860,80
491107	Zaoblovací fréza stopka 12 mm HW D63/32/R25 KL	3 120,00	3 744,00
491109	Zplošťovací fréza, stopka 12 mm HW S12 D63/15/R9 KL	3 026,00	3 631,20
491110	Drážkovací fréza s výměnnými břity, stopka 12 mm HW D14/45 WM	4 789,00	5 746,80
491120	Lícovací fréza s výměnnými břity HW, stopka 12 mm HW D21/30 WM	3 295,00	3 954,00
491129	Kontraprofilová fréza, stopka 8 mm HW D46/18 A KL	2 662,00	3 194,40
491130	Kontraprofilová fréza pro pero, stopka 8 mm HW D46/18 B KL	2 662,00	3 194,40
491131	Zaobtovací, čtvrttýčková fréza HW D42/R6 KL	1 862,00	2 234,40
491132	Fazetovací fréza, stopka 8 mm HW D25,7/25,7/15GRAD KL	1 314,00	1 576,80
491133	Fazetovací fréza, stopka 8 mm HW D28,5/23/30GRAD KL	1 537,00	1 844,40
491134	Zaoblovací/fazetovací fréza, stopka 8 mm HW D17,5/R6/15GRAD KL	1 845,00	2 214,00
491135	Zaoblovací/fazetovací fréza, stopka 8 mm HW D23,1/R6/30GRAD KL	1 943,00	2 331,60
491136	Zaoblovací/fazetovací fréza, stopka 8 mm HW D31,4/R6/45GRAD KL	2 033,00	2 439,60
491137	Profilová fréza, stopka 8 mm HW D42/13/R6+R12	1 819,00	2 182,80
491138	Zplošťovací fréza, stopka 8 mm HW S8 D42,7/13/R6	1 755,00	2 106,00
491139	Polotýčková fréza, stopka 8 mm HW D30/28	1 845,00	2 214,00
491140	Fréza na skrytá držadla, stopka 8 mm HW D22/16/R2,5+R6	1 832,00	2 198,40
491144	Souprava k přestavbě plug-it PT/PUR 360 Plug-it	420,00	504,00
491145	Souprava k přestavbě plug-it PT/PUR 420 Plug-it	420,00	504,00
491152	Sada šablon VS 600 SZO 14	2 945,00	3 534,00
491153	Sada šablon VS 600 SZO 20	2 945,00	3 534,00
491164	Svlaková/ozubová fréza, stopka 8 mm HW VS600 D14,3x16x8 Z2	950,00	1 140,00
491165	Svlaková/ozubová fréza, stopka 8 mm HW VS600 D20x26x8 Z2 RL	1 109,00	1 330,80
491197	Profilová patka SSH-STF-L130-R10VK	694,00	832,80
491198	Profilová patka SSH-STF-L130-R10XK	694,00	832,80
491199	Škrabka SSH-L130-B100	510,00	612,00
491343	Nabíječka MCU 15 230V	4 703,00	5 643,60
491350	Rychloupínací skřídlo BF-FX 10 FastFix	1 173,00	1 407,60
491366	Brusná patka SSH-80x130/8	493,00	591,60
491382	Vodící kulíčkové ložisko D 9,53X3,17X4,76 [2X]	505,00	606,00
491383	Vodící kulíčkové ložisko D 12,7X4,97X4,76 [2X]	535,00	642,00
491384	Vodící kulíčkové ložisko D 15,88X5,6,35 [2X]	595,00	714,00
491385	Vodící kulíčkové ložisko D 19X6,6 [2X]	630,00	756,00
491386	Sada výměnných destiček HW-WP 20x4,1x1,1 [4x]	1 130,00	1 356,00
491387	Sada výměnných destiček HW-WP 25x5,5x1,1 [4x]	1 190,00	1 428,00
491388	Sada výměnných destiček HW-WP 30x5,5x1,1 [4x]	1 254,00	1 504,80
491389	Výměnná břitová destička pro polodrážk. hlavu HW-WP 50x5,5x1,1 [4x]	2 157,00	2 588,40
491390	Sada výměnných destiček HW-WP 7,6x12x1,5 [4x]	1 036,00	1 243,20
491391	Výměnná břitová destička pro polodrážk.hlavu HW-WP 12x12x1,5 [4x]	942,00	1 130,40
491392	Výměnné břitové destičky pro frézy HW-WP 20x12x1,5 [4x]	942,00	1 130,40
491393	Výměnná břitová destička pro polodrážk. hlavu HW-WP 30x12x1,5 [4x]	1 537,00	1 844,40
491396	Vodící kulíčkové ložisko D 19,05X12,7X4,97 [2X]	659,00	790,80
491397	Vodící kulíčkové ložisko D 28X8X10 [2X]	694,00	832,80
491398	Vodící kulíčkové ložisko D 12,7	535,00	642,00
491399	Vodící kulíčkové ložisko D 16 [2X]	848,00	1 017,60
491400	Vodící kulíčkové ložisko D 18/d 6,35 [2X]	878,00	1 053,60
491401	Vodící kulíčkové ložisko D 19 [2X]	912,00	1 094,40
491402	Vodící kulíčkové ložisko D 22 [2X]	942,00	1 130,40
491403	Vodící kulíčkové ložisko D 17,5/15 GR [2X]	972,00	1 166,40
491404	Vodící kulíčkové ložisko D 23,1/30 GR [2X]	1 002,00	1 202,40
491405	Vodící kulíčkové ložisko D 31,4/45 GR [2X]	1 066,00	1 279,20
491406	Vodící kulíčkové ložisko D9,5/12,7/16/19/22	1 502,00	1 802,40
491407	Vodící kulíčkové ložisko D 18/d 4,75 -12,7 [2X]	980,00	1 176,00
491408	Vodící kulíčkové ložisko D 21-15,88 [2X]	1 100,00	1 320,00
491409	Vodící kulíčkové ložisko D 22-15,88 [2X]	1 040,00	1 248,00
491410	Vodící kulíčkové ložisko D 28-15,88 [2X]	1 040,00	1 248,00
491427	Frézovací stůl FT-OFK/MFK/0°	2 149,00	2 578,80
491443	Drážkovací fréza tvaru V, stopka 8 mm HW D18-135° [ALU]	1 537,00	1 844,40
491444	Drážkovací fréza tvaru V, stopka 8 mm HW D18-90° [ALU]	1 537,00	1 844,40
491469	Paralelní doraz PA-T5 55	985,00	1 182,00
491470	Drážkovací fréza HW ve tvaru V HW 118x14-90°/ALU	9 154,00	10 984,80
491471	Drážkovací fréza HW ve tvaru V HW 118x18-135°/ALU	10 266,00	12 319,20
491473	Ochrana proti otepům SP-TS 55/5	291,00	349,20
491533	Fasetová fréza HW HW 60GR OFK	1 318,00	1 581,60
491538	Kopírovací segment pro deskovou frézu Alucobond TR-A3	754,00	904,80
491539	Kopírovací segment pro deskovou frézu Alucobond TR-A4	754,00	904,80
491543	Kopírovací segment pro deskovou frézu Dibond TR-D3	754,00	904,80
491544	Kopírovací segment pro deskovou frézu Dibond TR-D4	754,00	904,80
491557	Frézovací vřetenno s kuzelem S 8X30 M6 KL 28	942,00	1 130,40
491582	Doraz proti zpětnému rázu FS-RSP	339,00	406,80
491588	Kombinovaná úhlová jednotka FS-KS	1 960,00	2 352,00
491594	Páková truhlářská svěrka FS-HZ 160	1 113,00	1 335,60
491631	Teleskopický rám TKR-SYS	557,00	668,40
491632	Měkká vložka na dno SE-BP SYS-MAXI	232,00	278,40
491633	Měkká vložka do víka SE-DP SYS-MAXI	326,00	391

Obj. číslo	Typ	Cena Kč bez DPH	Cena Kč bez DPH	Obj. číslo	Typ	Cena Kč bez DPH	Cena Kč bez DPH
491672	Fazetovací fréza s výměnnými břity HW S8 HW D25/12/45GR OFK700	2 675,00	3 210,00	492528	Bitý Pozidrive PZ 2-100 CE/2	347,00	416,40
491673	Zaoblovací fréza HW S8 HW D20 R2 KL-OFK700	1 340,00	1 608,00	492529	Bitý Pozidrive PZ 3-100 CE/2	347,00	416,40
491674	Zaoblovací fréza HW S8 HW D22 R3 KL-OFK700	1 357,00	1 628,40	492530	Bitý Phillips PH 1-100 CE/2	347,00	416,40
491675	Zaoblovací fréza HW S8 HW D18 R2 OFK700	1 156,00	1 387,20	492531	Bitý Phillips PH 2-100 CE/2	347,00	416,40
491676	Zaoblovací fréza HW S8 HW D20 R3 OFK700	1 237,00	1 484,40	492532	Bitý Phillips PH 3-100 CE/2	347,00	416,40
491712	Nastavení dorazu AR-WA	707,00	848,40	492533	Bitý Torx TX 15-100 CE/2	347,00	416,40
491741	Kluzná podložka FS-GB 10M	719,00	862,80	492534	Bitý Torx TX 20-100 CE/2	347,00	416,40
491750	Ochranný kryt ABSA-TS 55	976,00	1 171,20	492535	Bitý Torx TX 25-100 CE/2	347,00	416,40
491768	Brusný pás L533x75/0 P180 RU/10x	343,00	411,60	492536	Bitý Torx TX 30-100 CE/2	347,00	416,40
491769	Brusný pás L620x105/0 P180 RU/10x	441,00	529,20	492537	Bit plochý SZ 0,8x5,5-100 CE/2	347,00	416,40
491794	Náhradní vrták HW D5 FBTA	608,00	729,60	492538	Bit plochý SZ 1,2x6,5-100 CE/2	347,00	416,40
491796	Náhradní záhlubník HS D13/3,5 FBSTA	950,00	1 140,00	492539	Magnetický držák bitů BH 60 CE	253,00	303,60
491821	Akumulátor BPS 12 S NIMH	2 448,00	2 937,60	492540	Extradelouhý magnetický držák bitů BV 150 CE	505,00	606,00
491823	Akumulátor BPS 15,6 S NIMH 3,0 Ah	3 180,00	3 816,00	492574	Pracovní deska LA-OF 1400	634,00	760,80
491825	Akumulátor BPS 12 C NIMH	2 448,00	2 937,60	492585	Nástavec pro odsávání AH-OF 1400	754,00	904,80
491861	Brusná patka SSH-STF-L5130-LL195	394,00	472,80	492601	Vodící doraz FS-OF 1400	1 301,00	1 561,20
491862	Brusná patka SSH-STF-L5130-LB130	394,00	472,80	492616	Adaptér GECKO DOSH-FSAD	437,00	524,40
491886	Přídavný doraz ZA-SYM 70 E	856,00	1 027,20	492617	GECKO DOSH-Set GECKO DOSH	1 370,00	1 644,00
491922	Systainer-Port SYS-PORT 1000/2	12 406,00	14 887,20	492648	Držák bitů BHS 65 CE	630,00	756,00
491932	SYSTAINER SYS PORT/RS	1 785,00	2 142,00	492709	Fréza pro lepené spoje HW stopka 12 mm HW D64/27 SS S12	3 634,00	4 360,80
491952	Pilový kotouč s jemnými zuby HW 160x2,2x20 W48	1 712,00	2 054,40	492710	Zaoblovací fréza HW stopka 12 mm HW R16/D64/26 SS S12	3 325,00	3 990,00
492048	Univerzální pilový kotouč HW 190X2,6 FF W32	1 716,00	2 059,20	492711	Profilová fréza HW stopka 12 mm HW R20,5/D32/57 SS S12	3 146,00	3 775,20
492049	Pilový kotouč Panther HW 190X2,6 FF PW16	1 545,00	1 854,00	492712	Zplošťovací fréza HW, stopka 12 mm HW D68/14/R35	3 479,00	4 174,80
492050	Pilový kotouč s jemnými zuby HW 190X2,4 FF W48	2 063,00	2 475,60	492713	Stupňovitá fréza HW stopka 8 mm HW D16,3 /12,3/ 9,3 S 12	2 290,00	2 748,00
492051	Pilový kotouč na hliník HW 190X2,6 FF TF58	3 274,00	3 928,80	492714	Stupňovitá fréza HW stopka 8 mm HW D20,3 /12,3/ 6 S 12	2 414,00	2 896,80
492052	Pilový kotouč na laminát HW 190X2,6 FF TF54	3 274,00	3 928,80	492715	Drážkovací žiletková fréza HW stopka 8 mm HW D14/30 S 8	2 808,00	3 369,60
492090	Rozšíření stolu CS 50 VB	5 901,00	7 081,20	492716	Drážkovací žiletková fréza HW stopka 8 mm HW D16/30 S 8	2 739,00	3 286,80
492092	Prodloužení stolu VL	4 618,00	5 541,60	492717	Drážkovací žiletková fréza HW stopka 8 mm HW D18/30 S 8	2 902,00	3 482,40
492095	Podélný doraz LA	4 789,00	5 746,80	492730	Vak na prach STB-TURBO 10X	608,00	729,60
492100	Posuvný stůl ST	6 586,00	7 903,20	492731	Hlavní filtr HF-TURBO	4 079,00	4 894,80
492125	Brusný talíř ST-STF D 125/8 FX-W-HT	869,00	1 042,80	492732	Lapač třísek KSF-OF 1400	458,00	549,60
492126	Brusný talíř ST-STF D 125/8 FX-SW	869,00	1 042,80	492738	Brusný papír STF 115x228 P80 T12/50x	578,00	693,60
492127	Brusný talíř ST-STF D 125/8 FX-H	869,00	1 042,80	492739	Brusný papír STF 115x228 P100 T12/100x	1 062,00	1 274,40
492128	Lešticí talíř FastFix PT-STF D125 FX R0125	501,00	601,20	492740	Brusný papír STF 115x228 P120 T12/100x	1 062,00	1 274,40
492129	Lamelový talíř LT-STF D150 FX-R0125	916,00	1 099,20	492741	Brusný papír STF 115x228 P150 T12/100x	1 062,00	1 274,40
492135	Univerzální držák bitových nástavců WH-CE CENTROTEC	493,00	591,60	492742	Brusný papír STF 115x228 P180 T12/100x	1 062,00	1 274,40
492174	Brusná patka SSH-115x228/10-LRB	677,00	812,40	492743	Brusný papír STF 115x228 P220 T12/100x	1 062,00	1 274,40
492179	Kopírovací kroužek KR-D 8,5/OF1400/VS 600	386,00	463,20	492744	Brusný papír STF D185/16 P 80 T12/ 50x	630,00	756,00
492180	Kopírovací kroužek KR-D 13,8/OF1400/VS 600	386,00	463,20	492746	Brusný papír STF D185/16 P120 T12/100x	1 246,00	1 495,20
492181	Kopírovací kroužek KR-D 17/OF1400/VS 600	386,00	463,20	492747	Brusný papír STF D185/16 P150 T12/100x	1 246,00	1 495,20
492182	Kopírovací kroužek KR-D 24/OF1400/VS 600	386,00	463,20	492748	Brusný papír STF D185/16 P180 T12/100x	1 246,00	1 495,20
492183	Kopírovací kroužek KR-D 24,0/OF1400	386,00	463,20	492749	Brusný papír STF D185/16 P240 T12/100x	1 246,00	1 495,20
492184	Kopírovací kroužek KR-D 27,0/OF1400	386,00	463,20	492750	Brusný papír STF D185/16 P320 T12/100x	1 246,00	1 495,20
492185	Kopírovací kroužek KR-D 30,0/OF1400	386,00	463,20	492767	CT- odsávací rameno CT-ASA/5B 230 V	7 784,00	9 340,80
492186	Kopírovací kroužek KR-D 40,0/OF1400	386,00	463,20	492793	Brusný papír STF-DELTA/7 P40 BR2/50x	510,00	612,00
492187	Středící trn ZD-OF/D 6,35+8	480,00	576,00	492794	Brusný papír STF-DELTA/7 P60 BR2/50x	463,00	555,60
492228	Držák na pilové kotouče SGA	955,00	1 146,00	492795	Brusný papír STF-DELTA/7 P80 BR2/50x	428,00	513,60
492241	Ochrana proti otřepům CS 50 SP/10	377,00	452,40	492796	Brusný papír STF-DELTA/7 P100 BR2/100x	745,00	894,00
492242	Podložka AF	1 969,00	2 362,80	492797	Brusný papír STF-DELTA/7 P120 BR2/100x	745,00	894,00
492243	Paralelní doraz PA-TS 75	1 130,00	1 356,00	492798	Brusný papír STF-DELTA/7 P150 BR2/100x	745,00	894,00
492271	Tlumicí podložka Interfacepad IP-STF-D120/90/8	219,00	262,80	492799	Brusný papír STF-DELTA/7 P180 BR2/100x	745,00	894,00
492280	Brusný talíř ST-STF-E5125/90/8-M4W-HT	1 057,00	1 268,40	492800	Brusný papír STF-DELTA/7 P220 BR2/100x	745,00	894,00
492282	Brusný talíř ST-STF-E5125/90/8-M4 SW	1 057,00	1 268,40	492801	Brusný papír STF-DELTA/7 P240 BR2/100x	762,00	914,40
492284	Brusný talíř ST-STF-LEX125/90/8-M8 H	1 087,00	1 304,40	492802	Brusný papír STF-DELTA/7 P320 BR2/100x	762,00	914,40
492286	Brusný talíř ST-STF-LEX125/90/8M8W-HT	1 087,00	1 304,40	492803	Brusný papír STF-DELTA/7 P400 BR2/100x	762,00	914,40
492288	Brusný talíř ST-STF-LEX125/90/8-M8 SW	1 087,00	1 304,40	492804	Brusný papír STF-DELTA/7 P40 BR2/10x	146,00	175,20
492310	Brusná patka SSH-115x221/10-RS 1 C	664,00	796,80	492805	Brusný papír STF-DELTA/7 P80 BR2/10x	129,00	154,80
492348	Brusný papír STF D150/0 P1200 T12/100x	1 117,00	1 340,40	492806	Brusný papír STF-DELTA/7 P120 BR2/10x	120,00	144,00
492349	Brusný papír STF D150/0 P1500 T12/100x	1 117,00	1 340,40	492807	Brusný papír STF-DELTA/7 P180 BR2/10x	120,00	144,00
492363	Brusný papír STF D125/0 P1200 T12/100x	1 062,00	1 274,40	492818	Brusný papír STF 115x228 P40 BR2/10x	185,00	222,00
492364	Brusný papír STF D125/0 P1500 T12/100x	1 062,00	1 274,40	492819	Brusný papír STF 115x228 P80 BR2/10x	163,00	195,60
492365	Brusný papír STF D125/0 P3000 T12/100x	1 156,00	1 387,20	492820	Brusný papír STF 115x228 P120 BR2/10x	150,00	180,00
492368	Brusný papír STF D150/0 S 400 PL2 15x	677,00	812,40	492821	Brusný papír STF 115x228 P180 BR2/10x	150,00	180,00
492369	Brusný papír STF D150/0 S 500 PL2 15x	677,00	812,40	492822	Brusný papír STF 115x228 P40 BR2/50x	724,00	868,80
492370	Brusný papír STF D150/0 S1000 PL2 15x	677,00	812,40	492823	Brusný papír STF 115x228 P60 BR2/50x	664,00	796,80
492371	Brusný papír STF D150/0 S2000 PL2 15x	689,00	826,80	492824	Brusný papír STF 115x228 P80 BR2/50x	612,00	734,40
492372	Brusný papír STF D150/0 S4000 PL2 15x	689,00	826,80	492825	Brusný papír STF 115x228 P100 BR2/100x	1 105,00	1 326,00
492373	Brusný papír STF D125/0 S 400 PL2 15x	570,00	684,00	492826	Brusný papír STF 115x228 P120 BR2/100x	1 105,00	1 326,00
492374	Brusný papír STF D125/0 S 500 PL2 15x	570,00	684,00	492827	Brusný papír STF 115x228 P150 BR2/100x	1 105,00	1 326,00
492375	Brusný papír STF D125/0 S1000 PL2 15x	570,00	684,00	492828	Brusný papír STF 115x228 P180 BR2/100x	1 105,00	1 326,00
492376	Brusný papír STF D125/0 S2000 PL2 15x	591,00	709,20	492829	Brusný papír STF 115x228 P220 BR2/100x	1 105,00	1 326,00
492377	Brusný papír STF D125/0 S4000 PL2 15x	591,00	709,20	492830	Brusný papír STF 115x228 P240 BR2/100x	1 105,00	1 326,00
492378	Brusný papír STF D80/0 S2000 PL2 15x	446,00	535,20	492831	Brusný papír STF 115x228 P320 BR2/100x	1 105,00	1 326,00
492379	Brusný papír STF D80/0 S4000 PL2 15x	446,00	535,20	492832	Brusný papír STF 115x228 P400 BR2/100x	1 105,00	1 326,00
492389	Standardní sada pro čištění D 27/36 S-RS	899,00	1 078,80	492843	Brusný papír STF 46x178/0 P40 BR2/10x	69,00	82,80
492390	Čisticí sada Profi D 27/36 P-RS	1 828,00	2 193,60	492844	Brusný papír STF 46x178/0 P80 BR2/10x	65,00	78,00
492391	Štěrbínová hubice D 36 FD 210	133,00	159,60	492845	Brusný papír STF 46x178/0 P120 BR2/10x	56,00	67,20
492392	Sada hubic pro čištění D 27/36 D-RS	309,00	370,80	492846	Brusný papír STF 46x178/0 P180 BR2/10x	56,00	67,20
492419	Brusná pasta MPA 6000 0,5 l (6x)	2 161,00	2 593,20	492847	Brusný papír STF 46x178/0-MIX BR2/10x	65,00	78,00
492421	Lešticí pasta pro vysoký lesk MPA 10000 0,5 l (6x)	2 294,00	2 752,80	492848	Brusný papír STF 80x133 P 40 BR2 50x	394,00	472,80
492422	Lešticí pasta s vysokým leskem na keram. lak MPA 11000 0,5 l (6x)	2 910,00	3 492,00	492849	Brusný papír STF 80x133 P 60 BR2 50x	360,00	432,00
492424	Brusná pasta MPA 6000 0,5 l	369,00	442,80	492850	Brusný papír STF 80x133 P 80 BR2 50x	334,00	400,80
492426	Lešticí pasta pro vysoký lesk MPA 10000 0,5 l	390,00	468,00	492851	Brusný papír STF 80x133 P100 BR2 100x	578,00	693,60
492427	Lešticí pasta s vysokým leskem na keramický lak MPA 11000 0,5 l	493,00	591,60	492852	Brusný papír STF 80x133 P120 BR2 100x	578,00	693,60
492452	CT-odsávací rameno CT-ASA 230 V	6 244,00	7 492,80	492853	Brusný papír STF 80x133 P150 BR2 100x	578,00	693,60
492512	Spirálový vrták na dřevo D 3 CE/W	202,00	242,40	492854	Brusný papír STF 80x133 P180 BR2 100x	578,00	693,60
492513	Spirálový vrták na dřevo D 4 CE/W	202,00	242,40	492855	Brusný papír STF 80x133 P220 BR2 100x	578,00	693,60
492514	Spirálový vrták na dřevo D 5 CE/W	210,00	252,00	492856	Brusný papír STF 80x133 P240 BR2 100x	591,00	709,20
492515	Spirálový vrták na dřevo D 6 CE/W	219,00	262,80	492857	Brusný papír STF 80x133 P320 BR2 100x	591,00	709,20
492516	Spirálový vrták na dřevo D 7 CE/W	223,00	267,60	492858	Brusný papír STF 80x133 P400 BR2 100x	591,00	709,20
492517	Spirálový vrták na dřevo D 8 CE/W	270,00	324,00	492859	Brusný papír STF 80x133 P 40 BR2 10x	116,00	139,20
492518	Spirálový vrták na dřevo D10 CE/W	317,00	380,40	492860	Brusný papír STF 80x133 P 80 BR2 10x	103,00	123,60
492520	Záhlubník QLS D2-8 CE	630,00	756,00	492861	Brusný papír STF 80x133 P 120 BR2 10x	95,00	114,00
492521	Záhlubník QLS D5-15 CE	784,00	940,80	492862	Brusný papír STF 80x133 P 180 BR2 10x	95,00	114,00
492522	Vrták s hloubkovým dorazem BTA HW D5 CE	908,00	1 089,60	492879	Brusný papír STF-V93/6 P40 BR2/10x	99,00	118,80
492523	Vrtáky-zahlubovače s hloubkovým dorazem BSTA HS D3,5 CE	1 194,00	1 432,80	492880	Brusný papír STF-V93/6 P80 BR2/10x	86,00	103,20
492524	Vrtáky-zahlubovače s hloubkovým dorazem BSTA HS D4,5 CE	1 259,00	1 510,80	492881	Brusný papír STF-V93/6 P120 BR2/10x	82,00	98,40
492525	Náhradní vrták ZB HS D5 EURO CE	1 194,00	1 432,80	492882	Brusný papír STF-V93/6 P180 BR2/10x	82,00	98,40
492526	Nástavec pro šroubování skoa a háčků HD D18 CE	240,00	288,00	492883	Brusný papír STF-V93/6 P40 BR2/50x	321,00	385,20</

Obj. číslo	Typ	Cena Kč bez DPH	Cena Kč bez DPH
492885	Brusný papír STF-V93/6 P80 BR2/50	270,00	324,00
492886	Brusný papír STF-V93/6 P100 BR2/100	488,00	585,60
492887	Brusný papír STF-V93/6 P120 BR2/100	488,00	585,60
492888	Brusný papír STF-V93/6 P150 BR2/100	488,00	585,60
492889	Brusný papír STF-V93/6 P180 BR2/100	488,00	585,60
492890	Brusný papír STF-V93/6 P220 BR2/100	488,00	585,60
492891	Brusný papír STF-V93/6 P240 BR2/100	488,00	585,60
492892	Brusný papír STF-V93/6 P320 BR2/100	488,00	585,60
492893	Brusný papír STF-V93/6 P400 BR2/100	488,00	585,60
492907	Brusný papír STF 93x178/8 P40 BR2/10	146,00	175,20
492908	Brusný papír STF 93x178/8 P80 BR2/10	129,00	154,80
492909	Brusný papír STF 93x178/8 P120 BR2/10	120,00	144,00
492910	Brusný papír STF 93x178/8 P180 BR2/10	120,00	144,00
492911	Brusný papír STF 93x178/8 P40 BR2/50	544,00	652,80
492912	Brusný papír STF 93x178/8 P60 BR2/50	493,00	591,60
492913	Brusný papír STF 93x178/8 P80 BR2/50	458,00	549,60
492914	Brusný papír STF93x178/8 P100 BR2/100	822,00	986,40
492915	Brusný papír STF93x178/8 P120 BR2/100	822,00	986,40
492916	Brusný papír STF93x178/8 P150 BR2/100	822,00	986,40
492917	Brusný papír STF93x178/8 P180 BR2/100	822,00	986,40
492918	Brusný papír STF93x178/8 P220 BR2/100	822,00	986,40
492919	Brusný papír STF93x178/8 P240 BR2/100	822,00	986,40
492920	Brusný papír STF93x178/8 P320 BR2/100	822,00	986,40
492921	Brusný papír STF93x178/8 P400 BR2/100	822,00	986,40
492944	Brusný papír STF-D125/90-P 60-BR2/50	561,00	673,20
492945	Brusný papír STF-D125/90-P 80-BR2/50	531,00	637,20
492946	Brusný papír STF-D125/90-P100-BR2/100	963,00	1 155,60
492947	Brusný papír STF-D125/90-P120-BR2/100	963,00	1 155,60
492948	Brusný papír STF-D125/90-P150-BR2/100	963,00	1 155,60
492949	Brusný papír STF-D125/90-P180-BR2/100	963,00	1 155,60
492950	Brusný papír STF-D125/90-P220-BR2/100	963,00	1 155,60
492951	Brusný papír STF-D125/90-P320-BR2/100	963,00	1 155,60
492952	Brusný papír STF-D125/90-P400-BR2/100	963,00	1 155,60
492966	Brusný papír STF-D125/90-P80-Ti2/50	518,00	621,60
492967	Brusný papír STF-D125/90-P120-Ti2/100	912,00	1 094,40
492968	Brusný papír STF-D125/90-P150-Ti2/100	912,00	1 094,40
492969	Brusný papír STF-D125/90-P180-Ti2/100	912,00	1 094,40
492970	Brusný papír STF-D125/90-P220-Ti2/100	912,00	1 094,40
492971	Brusný papír STF-D125/90-P240-Ti2/100	912,00	1 094,40
492972	Brusný papír STF-D125/90-P320-Ti2/100	912,00	1 094,40
492973	Brusný papír STF-D125/90-P360-Ti2/100	912,00	1 094,40
492974	Brusný papír STF-D125/90-P400-Ti2/100	912,00	1 094,40
493027	Brusný papír STF-D225/0-P 16-BR2/25	1 139,00	1 366,80
493028	Brusný papír STF-D225/0-P 24-BR2/25	1 002,00	1 202,40
493029	Brusný papír STF-D225/0-P 40 BR2/25	630,00	756,00
493030	Brusný papír STF-D225/0-P 60-BR2/25	523,00	627,60
493031	Brusný papír STF-D225/0-P 80-BR2/25	488,00	585,60
493032	Brusný papír STF-D225/0-P 100-BR2/25	488,00	585,60
493033	Brusný papír STF-D225/0-P 120-BR2/25	488,00	585,60
493047	Spojovací objímka D 50/D 50 VM-AS	390,00	468,00
493055	Vodící kuličkové ložisko D 19 x8 x 4,76	416,00	499,20
493056	Vodící kuličkové ložisko D 22 x8 x 4,76/11°	475,00	570,00
493057	Vodící kuličkové ložisko D 18,5x8 x 4,76/15°	454,00	544,80
493059	Vodící kuličkové ložisko D 18,8x8 x 4,76/18°	454,00	544,80
493060	Vodící kuličkové ložisko D 20 x8 x 4,76/12°	454,00	544,80
493061	Vodící kuličkové ložisko D 21,1x8 x 4,76/6°	475,00	570,00
493062	Vodící kuličkové ložisko D 16 x8 x 4,76	416,00	499,20
493063	Vodící kuličkové ložisko D 28 x8,3x15	505,00	606,00
493064	Vodící kuličkové ložisko D 39,5x8 x 4,76/30°	523,00	627,60
493066	Finální čistící prostředek MPA-F	394,00	472,80
493068	Mikroutěrka MPA-Microfibre/2	510,00	612,00
493069	Brusný hříbek RH-SK D 36/1	125,00	150,00
493077	Lešticí plst PF-STF-D125x20-W/5	630,00	756,00
493078	Lešticí plst PF-STF-D125x20-H/5	630,00	756,00
493079	Jehnětina LF-STF-D125/5	1 263,00	1 515,60
493114	Brusný papír STF-D125/90-P50-RU/50	728,00	873,60
493115	Brusný papír STF-D125/90-P80-RU/50	617,00	740,40
493116	Brusný papír STF-D125/90-P100-RU/50	570,00	684,00
493117	Brusný papír STF-D125/90-P120-RU/50	570,00	684,00
493118	Brusný papír STF-D125/90-P150-RU/50	570,00	684,00
493119	Brusný papír STF-D125/90-P180-RU/50	570,00	684,00
493124	Brusný papír STF-D125/90-P 24-SA/25	561,00	673,20
493125	Brusný papír STF-D125/90-P 36-SA/25	561,00	673,20
493126	Brusný papír STF-D125/90-P 50-SA/25	480,00	576,00
493127	Brusný papír STF-D125/90-P 80-SA/25	480,00	576,00
493140	Brusná patka SSH-STF 80x400/17	1 434,00	1 720,80
493175	Brusný papír STF-80x400 P 40 Ti2/50	788,00	945,60
493176	Brusný papír STF-80x400 P 60 Ti2/50	745,00	894,00
493177	Brusný papír STF-80x400 P 80 Ti2/50	737,00	884,40
493178	Brusný papír STF-80x400 P 120 Ti2/50	659,00	790,80
493179	Brusný papír STF-80x400 P 180 Ti2/50	659,00	790,80
493180	Lapač třísek KSF-OF 1010	351,00	421,20
493196	Pilový kotouč Panther HW 210X2,6X30 PW16	1 716,00	2 059,20
493197	Standardní pilový kotouč HW 210X2,6X30 W18	1 357,00	1 628,40
493198	Univerzální pilový kotouč HW 210X2,4X30 W36	1 772,00	2 126,40
493199	Pilový kotouč s jemnými zuby HW 210X2,4X30 W52	2 405,00	2 886,00
493200	Speciální pilový kotouč HW 210X2,4X30 TF60	3 873,00	4 647,60
493201	Speciální pilový kotouč HW 210X2,4X30 TF72	3 873,00	4 647,60
493233	Pracovní deska s lapačem třísek LAS-OF 1400	2 311,00	2 773,20
493260	Bit-Box POZIDRIVE+BH60-CE	403,00	483,60
493261	Bit-Box TORX+BH60-CE	403,00	483,60
493262	Bit-Box MIX+BH60-CE	403,00	483,60
493263	Vrták na kování, stopka 8 mm HW D22	1 396,00	1 675,20
493296	DOMINO buk D 5X30/1800 (6x300)	1 704,00	2 044,80
493297	DOMINO buk D 6X40/1140 (6x190)	1 704,00	2 044,80
493298	DOMINO buk D 8X40/780 (6x130)	1 704,00	2 044,80
493299	DOMINO buk D 8X50/600 (6x100)	1 704,00	2 044,80
493300	DOMINO buk D10X50/510 (6x85)	1 704,00	2 044,80
493307	Sací talíř GECKO DOSH-SGT-S	347,00	416,40
493309	Bit plochý SZ 0,6x4,5-25/10x	210,00	252,00

Obj. číslo	Typ	Cena Kč bez DPH	Cena Kč bez DPH
493310	Bit plochý SZ 0,8x5,5-25/10x	210,00	252,00
493311	Bit plochý SZ 1,2x6,5-25/10x	210,00	252,00
493315	Kopírovací kroužek KR-D 17,0/OF 1400	377,00	452,40
493351	Pilový kotouč s plochými zuby HW 210X2,2X30 F36	2 701,00	3 241,20
493415	Držák na strojky WHR/D-TC	1 177,00	1 412,40
493421	Spirálový vrták HSS D 3,0x33 CE/M-Set	1 197,00	1 436,40
493422	Spirálový vrták HSS D 3,5x39 CE/M-Set	202,00	242,40
493423	Spirálový vrták HSS D 4,0x43 CE/M-Set	210,00	252,00
493424	Spirálový vrták HSS D 4,5x47 CE/M-Set	249,00	298,80
493425	Spirálový vrták HSS D 5,0x52 CE/M-Set	253,00	303,60
493426	Spirálový vrták HSS D 5,5x57 CE/M-Set	257,00	308,40
493427	Spirálový vrták HSS D 6,0x57 CE/M-Set	266,00	319,20
493428	Spirálový vrták HSS D 6,5x63 CE/M-Set	287,00	344,40
493437	Spirálový vrták HSS D 3/33 M/10x	232,00	278,40
493438	Spirálový vrták HSS D 3,5/39 M/10x	249,00	298,80
493439	Spirálový vrták HSS D 4/43 M/10x	309,00	370,80
493440	Spirálový vrták HSS D 4,5/47 M/10x	351,00	421,20
493441	Spirálový vrták HSS D 5/52 M/10x	386,00	463,20
493442	Spirálový vrták HSS D 5,5/57 M/10x	416,00	499,20
493443	Spirálový vrták HSS D 6/57 M/10x	446,00	532,00
493444	Spirálový vrták HSS D 6,5/63 M/10x	501,00	601,20
493487	Lístový doraz LA-DF 500/700	1 040,00	1 248,00
493490	Fréza DOMINO D 5-NL 20 HW-DF 500	681,00	817,20
493491	Fréza DOMINO D 6-NL 28 HW-DF 500	694,00	832,80
493492	Fréza DOMINO D 8-NL 28 HW-DF 500	728,00	873,60
493493	Fréza DOMINO D 10-NL 28 HW-DF 500	814,00	976,80
493507	GECKO DOSH-Set GECKO DOSH-SET	1 806,00	2 167,20
493521	Pilové plátky S 75/2,5/100x	3 706,00	4 447,20
493522	Pilové plátky S 75/4/100x	2 713,00	3 255,60
493523	Pilové plátky S 75/4 FS/100x	4 789,00	5 746,80
493539	Hloubkový doraz DD-DC	2 256,00	2 707,20
493544	Lešticí pasta s vysokým leskem na keramický lak MPA 11000 5 kg	4 532,00	5 438,40
493558	Držák na strojky WHR/CT-ASA	1 267,00	1 520,40
493562	Sada turbo UBS EAA/ASA TURBO	2 962,00	3 554,40
493570	Pilové plátky HS 75/2,5 BI R 5X	458,00	549,60
493572	Náhradní vrták ZB HS D 5 EURO CE	446,00	535,20
493616	Brusný papír STF-80x400 P 240 Ti2/50x	659,00	790,80
493617	Brusný papír STF-80x400 P 320 Ti2/50x	659,00	790,80
493648	Kazeta s vrtáky BKS D 3-8 CE/W	1 045,00	1 254,00
493656	Pilový plátek se zvlněným ostřím S 155/W 3x	334,00	400,80
493657	Brusný papír STF-D125/90-P 40-BR2/50x	625,00	750,00
493723	Brusná patka STF-DELTA	625,00	750,00
493775	Filtrační vak FIS-SRM 45 5x	1 053,00	1 263,60
493776	Filtrační vak FIS-SRH 45 5x	3 595,00	4 314,00
493777	Filtrační vak FIS-SRM 70 5x	1 361,00	1 633,20
493789	Drážkovací fréza, stopka 12 mm HW S12 D13,2/35 PLANET	1 806,00	2 167,20
493790	Drážkovací fréza, stopka 12 mm HW S12 D15/35 SCHALL-EX	2 033,00	2 439,60
493816	Brusná a lešticí pasta jemná MPA 8000 0,5 l	437,00	524,40
493817	Brusná a lešticí pasta jemná MPA 8000 0,5 l (6x)	2 542,00	3 050,40
493822	Rozšíření stolu VB-CMS	5 901,00	7 081,20
493823	Úpravná jednotka VE-SRM 45	9 582,00	11 498,40
493824	Úpravná jednotka VE-SRM 70	10 009,00	12 010,80
493825	Absolutní filtr AB-FI-SRH 45	1 695,00	2 034,00
493826	Absolutní filtr AB-FI-SRM 45/70	1 314,00	1 576,80
493835	Jehnětina premium LF-PREM.-STF-D 80/5	925,00	1 110,00
493836	Jehnětina premium LF-PREM.-STF-D125/1	304,00	364,80
493838	Jehnětina premium LF-PREM.-STF-D150/1	364,00	436,80
493840	Jehnětina premium LF-PREM.-STF-D180/1	561,00	673,20
493842	Houba žlutá hrubá PS-STF-D 80X20-G/5	548,00	657,60
493844	Houba žlutá hrubá PS-STF-D125X20-G/5	1 015,00	1 218,00
493845	Houba žlutá hrubá PS-STF-D150X30-G/5	343,00	411,60
493846	Houba žlutá hrubá PS-STF-D150X30-G/5	1 490,00	1 788,00
493848	Houba žlutá hrubá PS-STF-D180X30-G/5	2 209,00	2 650,80
493849	Houba oranžová střední PS-STF-D 80X20-M-OCS/5	600,00	720,00
493850	Houba oranžová střední PS-STF-D125X20-M-OCS/1	326,00	391,20
493851	Houba oranžová střední PS-STF-D125X20-M-OCS/5	1 451,00	1 741,20
493852	Houba oranžová střední PS-STF-D150X30-M-OCS/1	424,00	508,80
493853	Houba oranžová střední PS-STF-D150X30-M-OCS/5	1 909,00	2 290,80
493854	Houba oranžová střední PS-STF-D180X30-M-OCS/1	505,00	606,00
493855	Houba oranžová střední PS-STF-D180X30-M-OCS/5	2 256,00	2 707,20
493856	Houba béžová jemná PS-STF-D 80X20-F-OCS/5	600,00	720,00
493859	Houba béžová jemná PS-STF-D150X30-F-OCS/1	424,00	508,80
493860	Houba béžová jemná PS-STF-D150X30-F-OCS/5	1 909,00	2 290,80
493863	Houba bílá jemná PS-STF-D 80X20-F/5	548,00	657,60
493864	Houba bílá jemná PS-STF-D125X20-F/1	283,00	339,60
493865	Houba bílá jemná PS-STF-D125X20-F/5	1 263,00	1 515,60
493866	Houba bílá jemná PS-STF-D150X30-F/1	343,00	411,60
493867	Houba bílá jemná PS-STF-D150X30-F/5	1 490,00	1 788,00
493868	Houba bílá jemná PS-STF-D180X30-F/1	523,00	627,60
493869	Houba bílá jemná PS-STF-D180X30-F/5	2 209,00	2 650,80
493870	Houba bílá jemná (zvlněná) PS-STF-D 80X20-F-GEW/5	574,00	688,80
493871	Houba bílá jemná (zvlněná) PS-STF-D125X20-F-GEW/1	296,00	355,20
493872	Houba bílá jemná (zvlněná) PS-STF-D125X20-F-GEW/5	1 323,00	1 587,60
493873	Houba bílá jemná (zvlněná) PS-STF-D150X30-F-GEW/1	360,00	432,00
493874	Houba bílá jemná (zvlněná) PS-STF-D150X30-F-GEW/5	1 618,00	1 941,60
493875	Houba bílá jemná (zvlněná) PS-STF-D180X30-F-GEW/1	548,00	657,60
493876	Houba bílá jemná (zvlněná) PS-STF-D180X30-F-GEW/5	2 457,00	2 948,40
493877	Houba černá, velmi jemná PS-STF-D 80X20-SF-OCS/5	518,00	621,60
493880	Houba černá, velmi jemná PS-STF-D150X30-SF-OCS/1		

Obj. číslo	Typ	Cena Kč bez DPH	Cena Kč bez DPH
494032	Brusný papír STF-D125/90-P 40-CR/50x	625,00	750,00
494033	Brusný papír STF-D125/90-P 60-CR/50x	561,00	673,20
494034	Brusný papír STF-D125/90-P 80-CR/50x	531,00	637,20
494035	Brusný papír STF-D125/90-P 100-CR/100x	963,00	1 155,60
494036	Brusný papír STF-D125/90-P 120-CR/100x	963,00	1 155,60
494052	Brusný papír STF-80x133-P 40-CR/10x	116,00	139,20
494053	Brusný papír STF-80x133-P 60-CR/10x	116,00	139,20
494054	Brusný papír STF-80x133-P 80-CR/10x	116,00	139,20
494055	Brusný papír STF-80x133-P100-CR/10x	116,00	139,20
494056	Brusný papír STF-80x133-P 120-CR/10x	116,00	139,20
494057	Brusný papír STF-80x133-P 40-CR/50x	394,00	472,80
494058	Brusný papír STF-80x133-P 60-CR/50x	360,00	432,00
494059	Brusný papír STF-80x133-P 80-CR/50x	334,00	400,80
494060	Brusný papír STF-80x133-P 100-CR/100x	578,00	693,60
494061	Brusný papír STF-80x133-P 120-CR/100x	578,00	693,60
494134	Brusná a lešticí pasta jemná MPA 8000 5 kg	3 942,00	4 730,40
494254	Brusný papír STF 80x400-P 40-CR/ 50x	933,00	1 119,60
494255	Brusný papír STF 80x400-P 60-CR/ 50x	822,00	986,40
494256	Brusný papír STF 80x400-P 80-CR/ 50x	779,00	934,80
494257	Brusný papír STF 80x400-P 100-CR/50x	707,00	848,40
494258	Brusný papír STF 80x400-P 120-CR/50x	707,00	848,40
494309	Brusný papír STF D 77/0 P 500 TI2/ 50x	475,00	570,00
494340	Vodící deska FP-LR32	2 722,00	3 266,40
494369	Úhlová opěrka AB-KS	1 447,00	1 736,40
494370	Úhlová jednotka SM-KS 120	2 345,00	2 814,00
494388	Úložný rám CT-SG	1 019,00	1 222,80
494391	Sworka KL-KS	1 053,00	1 263,60
494445	Náhradní vrták EB-BSTA D 3,5/5x	313,00	375,60
494446	Náhradní vrták EB-BSTA D 4,5/5x	313,00	375,60
494459	Kleština SZ-D 6,0/OF 1400-OF 2200	1 130,00	1 356,00
494460	Kleština SZ-D 8,0/OF 1400-OF 2200	1 130,00	1 356,00
494461	Kleština SZ-D 10,0/OF 1400-OF2200	1 130,00	1 356,00
494462	Kleština SZ-D 12,0/OF 1400-OF2200	1 130,00	1 356,00
494463	Kleština SZ-D 6,35/OF 1400-OF2200	1 130,00	1 356,00
494464	Kleština SZ-D 9,53/OF 1400-OF2200	1 130,00	1 356,00
494465	Kleština SZ-D 12,7/OF 1400-OF2200	1 130,00	1 356,00
494475	Lešticí pasta pro vysoký lesk s UV MPA 10800 5 kg	6 073,00	7 287,60
494528	Hadice IAS 2-15000 AS	18 910,00	22 692,00
494595	Pilové plátky S 75/4 FSG-GP20	1 515,00	1 818,00
494604	Univerzální pilový kotouč HW 260X2,5X30 W60	3 291,00	3 949,20
494605	Pilový kotouč s jemnými zuby HW 260X2,5X30 W90	3 950,00	4 740,00
494606	Pilový kotouč na laminát HW 260X2,5X30 TF64	3 865,00	4 638,00
494607	Pilový kotouč na hliník HW 260X2,4X30 TF68	3 865,00	4 638,00
494622	Kopírovací kroužek KR-D 17,0/OF 2200	369,00	442,80
494623	Kopírovací kroužek KR-D 24,0/OF 2200	369,00	442,80
494624	Kopírovací kroužek KR-D 27,0/OF 2200	369,00	442,80
494625	Kopírovací kroužek KR-D 30,0/OF 2200	369,00	442,80
494626	Kopírovací kroužek KR-D 40,0/OF 2200	369,00	442,80
494627	Adaptér KRA-ZOLL/OF 2200	249,00	298,80
494631	Filtrační vak FIS-CT 22/20x	3 197,00	3 836,40
494632	Filtrační vak FIS-CT 33/20x	3 497,00	4 196,40
494643	Odsávací kryt BF-OF-CMS	1 203,00	1 443,60
494670	Lapač třísek KSF-OF 2200	428,00	513,60
494675	Pracovní deska LA-OF 2200 D36 CT	1 177,00	1 412,40
494676	Nabíječka TRC 3 230 V	2 876,00	3 451,20
494677	Pracovní deska LA-OF 2200 D36	1 177,00	1 412,40
494680	Boční doraz SA-OF 2200	2 149,00	2 578,80
494681	Vodící doraz FS-OF 2200	2 547,00	3 056,40
494682	Podložka AFB-OF 2200	1 404,00	1 684,80
494693	Upínací sada SZ-KS	300,00	360,00
494815	Náhradní záhlubník HS D13/4,5 F.BSTA	950,00	1 140,00
494832	Akumulátor BPS 15 Li	3 150,00	3 780,00
494839	Brusný papír STF D125/90 P500 TI2/100	1 335,00	1 602,00
494847	Adaptér na kruhové průřezy RA-DF 500/700	869,00	1 042,80
494859	DOMINO Sipo 5x30/900 (3x300) MAU	1 704,00	2 044,80
494860	DOMINO Sipo 6x40/570 (3x190) MAU	1 704,00	2 044,80
494861	DOMINO Sipo 8x40/390 (3x130) MAU	1 704,00	2 044,80
494862	DOMINO Sipo 8x50/300 (3x100) MAU	1 704,00	2 044,80
494863	DOMINO Sipo 10x50/255 (3x85) MAU	1 704,00	2 044,80
494869	DOMINO Sipo 5x30/300 MAU SB	625,00	750,00
494870	DOMINO Sipo 6x40/190 MAU SB	625,00	750,00
494871	DOMINO Sipo 8x40/130 MAU SB	625,00	750,00
494872	DOMINO Sipo 8x50/100 MAU SB	625,00	750,00
494873	DOMINO Sipo 10x50/85 MAU SB	625,00	750,00
494938	DOMINO buk 5X30/300 BU SB	313,00	375,60
494939	DOMINO buk 6x40/190 BU SB	313,00	375,60
494940	DOMINO buk 8x40/130 BU SB	313,00	375,60
494941	DOMINO buk 8x50/100 BU SB	313,00	375,60
494942	DOMINO buk 10x50/85 BU SB	313,00	375,60
494977	Adaptér VAC SYS AD -MFT/3	4 960,00	5 952,00
495013	Spojovací objímka D 36 DM-AS-LHS 225	471,00	565,20
495014	Filtrační vak FIS-SRM 45-LHS 225 5x	865,00	1 038,00
495015	Odpačkový sáček ENS-SRM 45-LHS 225 5x	754,00	904,80
495045	Brusný papír STF-D125/90-P800-TI2/100	1 062,00	1 274,40
495059	Samolepicí brusný květ SK D36/0 P2000 TI2/100	707,00	848,40
495061	Samolepicí brusný květ SK D36/0 P2500 TI2/100	707,00	848,40
495063	Samolepicí brusný květ SK D36/0 P3000 TI2/100	741,00	889,20
495065	Samolepicí brusný květ SK D36/0 P5000 TI2/100	1 036,00	1 243,20
495066	Brusný papír STF D225/8 P 150 BR2/25x	527,00	632,40
495067	Brusný papír STF D225/8 P 180 BR2/25x	527,00	632,40
495068	Brusný papír STF D225/8 P 220 BR2/25x	527,00	632,40
495069	Brusný papír STF D225/8 P 40 CR/25x	600,00	720,00
495070	Brusný papír STF D225/8 P 60 CR/25x	600,00	720,00
495071	Brusný papír STF D225/8 P 80 CR/25x	600,00	720,00
495072	Brusný papír STF D225/8 P 100 CR/25x	527,00	632,40
495073	Brusný papír STF D225/8 P 120 CR/25x	527,00	632,40
495128	Kazeta se spirátovými vrtáky HSS D 3-10 CE/10x	2 102,00	2 522,40
495130	Kazeta vrtáků BKS D 3-8 CE/W-K	950,00	1 140,00
495131	Adaptér 1/4"-50 CE/KG CENTROTEC	501,00	601,20
495132	Adaptér 1/4"-50 CE/ST CENTROTEC	501,00	601,20

Obj. číslo	Typ	Cena Kč bez DPH	Cena Kč bez DPH
495133	Adaptér 3/8"-70 CE/KG CENTROTEC		707,00
495134	Adaptér 3/8"-70 CE/ST CENTROTEC		707,00
495155	Držák na strojky WHR/SRM 45-LHS 225	2 260,00	2 712,00
495165	Stůl frézky FT-MFK 700 1,5"	3 004,00	3 604,80
495166	Kartáčový segment BS-LHS 225	574,00	688,80
495167	Kartáčová vložka BE-LHS 225	831,00	997,20
495168	Brusný talíř ST-STF D 215/8-LHS 225	2 153,00	2 583,60
495169	Prodloužení VL-LHS 225	4 263,00	5 115,60
495174	Brusný papír STF D225/8 P 24 SA 25x	1 665,00	1 998,00
495175	Brusný papír STF D225/8 P 36 SA 25x	1 665,00	1 998,00
495180	Houba PS-STF-D150x20-F/m.K./5	1 353,00	1 623,60
495182	Boční doraz SA-MFK 700	1 263,00	1 515,60
495188	Rukojeť BG-RO 150	458,00	549,60
495193	SYSTAINER SYS-LHS 225	2 149,00	2 578,80
495207	Chránič proti otrěpům FS-SP 1400/T	232,00	278,40
495209	Chránič proti otrěpům FS-SP 5000/T	570,00	684,00
495223	Vosk s vysokým leskem MPA-V 0,5L	488,00	585,60
495228	Šroubovák CENTROTEC-DRIVE	475,00	570,00
495246	Vodící šablona OF-FH 2200	4 618,00	5 541,60
495247	Týč ST-OF 2200/2	420,00	504,00
495293	Vakuová hadice D 16 x 5m VAC SYS	1 900,00	2 280,00
495294	VT Systainer VAC SYS VT Sort	6 843,00	8 211,60
495308	Spirálový vrták HSS D 8,0x75 CE/M-Set	446,00	535,20
495309	Spirálový vrták HSS D 10,0x75 CE/M-Set	557,00	668,40
495310	Spirálový vrták HSS D 8,0/75 M/5X	553,00	663,60
495311	Spirálový vrták HSS D10,0/75 M/5X	809,00	970,80
495339	Kopírovací kroužek KR-D 12,7/OF 2200	369,00	442,80
495502	Nosník MFT/3-QT	1 977,00	2 372,40
495531	Rozšíření VB-CMS/CS 50	8 997,00	10 676,40
495541	Přídavná svorka MFT/3-ZK	689,00	826,80
495542	Dorazový jezdec MFT/3-AR	689,00	826,80
495543	Děrovaná deska MFT/3-LP	1 948,00	2 337,60
495562	Lešticí pasta pro vysoký lesk s UV MPA 10800 0,5 l	638,00	765,60
495623	Brusný talíř FastFix ST-STF D90/7 FX-H-HT	707,00	848,40
495625	Lešticí talíř PT-STF-D80 FX-RO90	707,00	848,40
495661	DOMINO buk D 4X20/450 BU	313,00	375,60
495663	Fréza DOMINO D 4-NL 11 HW-DF 500	796,00	955,20
495666	Boční doraz SA-DF 500	514,00	616,80
495717	Vodítko FS-PA	4 532,00	5 438,40
495718	Prodloužení vedení FS-PA-VL	2 696,00	3 235,20
495756	Modul EAA CT 22/33/44/55	1 378,00	1 653,60
495802	Přepravní rameno SB-CT 26/36	1 631,00	1 957,20
495882	Hlubokový doraz BTA/BSTA 5x	416,00	499,20
495886	Úpravná jednotka VE-CT 26/36	9 753,00	11 703,60
495889	Montáž na stěnu EAA-W	6 244,00	7 492,80
495890	Stropní závěs EAA-D-EU	8 127,00	9 752,40
495891	Sada pro přestavbu UBS EAA-MA	16 514,00	19 816,80
495920	Brusný papír STF-D185/16-P 40-CR/50x	685,00	822,00
495921	Brusný papír STF-D185/16-P 60-CR/50x	659,00	790,80
495922	Brusný papír STF-D185/16-P 80-CR/50x	655,00	786,00
495923	Brusný papír STF-D185/16-P100CR/100x	1 280,00	1 536,00
495924	Brusný papír STF-D185/16-P120CR/100x	1 096,00	1 315,20
495925	Brusný papír STF-D225/8-P 16-BR2/25x	1 139,00	1 366,80
495926	Brusný papír STF-D225/8-P 24-BR2/25x	1 010,00	1 212,00
495927	Brusný papír STF-D225/8-P 40-BR2/25x	630,00	756,00
495928	Brusný papír STF-D225/8-P 60-BR2/25x	523,00	627,60
495929	Brusný papír STF-D225/8-P 80-BR2/25x	488,00	585,60
495930	Brusný papír STF-D225/8-P100-BR2/25x	527,00	632,40
495931	Brusný papír STF-D225/8-P120-BR2/25x	527,00	632,40
495932	Brusný papír STF-D225/8-P240-BR2/25x	527,00	632,40
495933	Brusný papír STF-D225/8-P320-BR2/25x	527,00	632,40
495939	Kontrolní barva černá HB-Set	548,00	657,60
495940	Náhradní náplně Kon. barva č. Refill 2x30 g	541,00	649,20
495944	Brusný papír STF D 77/0 P 120 TI2/ 50x	475,00	570,00
495945	Brusný papír STF D 77/0 P 150 TI2/ 50x	475,00	570,00
495946	Brusný papír STF D 77/0 P 180 TI2/ 50x	475,00	570,00
495947	Brusný papír STF D 77/0 P 240 TI2/ 50x	475,00	570,00
495948	Brusný papír STF D 77/0 P 280 TI2/ 50x	475,00	570,00
495949	Brusný papír STF D 77/0 P 320 TI2/ 50x	475,00	570,00
495950	Brusný papír STF D 77/0 P 400 TI2/ 50x	475,00	570,00
495951	Brusný papír STF D 77/0 P 800 TI2/ 50x	531,00	637,20
495952	Brusný papír STF D 77/0 P1200 TI2/ 50x	531,00	637,20
495953	Brusný papír STF D 77/0 P1500 TI2/ 50x	531,00	637,20
495954	Brusný papír STF D 77/0 P3000 TI2/ 50x	574,00	688,80
495964	Držák nástroje WHR-CT 36-LHS 225x	2 260,00	2 712,00
495965	Brusný špalek HSK-D 150 W	471,00	565,20
495966	Brusný špalek HSK-D 150 H	501,00	601,20
495967	Brusný špalek HSK 80x133 H	501,00	601,20
495968	Kapovací doraz KA-KS-R	6 928,00	8 313,60
495969	Kapovací doraz KA-KL	6 928,00	8 313,60
495989	Brusný papír STF-D125/90-P 40-BR2/10x	172,00	206,40
495990	Brusný papír STF-D125/90-P 60-BR2/10x	159,00	190,80
495991	Brusný papír STF-D125/90-P 80-BR2/10x	159,00	190,80
495992	Brusný papír STF-D125/90-P120-BR2/10x	146,00	175,20
495993	Brusný papír STF-D125/90-P180-BR2/10x	146,00	175,20
495994	Brusný papír STF-D125/90-P320-BR2/10x	146,00	175,20
495995	Brusný papír STF-D125/90-P 50-RU/10x	202,00	242,40
495996	Brusný papír STF-D125/90-P 80-RU/10x	167,00	200,40
495997	Brusný papír STF-D125/90-P100-RU/10x	159,00	190,80
495998	Brusný papír STF-D125/90-P120-RU/10x	159,00	190,80
495999	Brusný papír STF-D125/90-P150-RU/10x	159,00	190,80
496000	Brusný papír STF-D125/90-P180-RU/10x	159	

Obj. číslo	Typ	Cena Kč bez DPH	Cena Kč bez DPH	Obj. číslo	Typ	Cena Kč bez DPH	Cena Kč bez DPH
496009	Brusný papír STF 80x133-P180-RU/10	86,00	103,20	496521	Brusný papír STF D 80/0 D1000 DI 4x	886,00	1 063,20
496010	Brusný papír STF-Delta/7 P 60-BR2/10	146,00	175,20	496522	Brusný papír STF D 80/0 D2000 DI 4x	886,00	1 063,20
496011	Brusný papír STF-V93/6-P 60-BR2/10	99,00	118,80	496523	Brusný papír STF D 80/0 D3000 DI 4x	886,00	1 063,20
496012	Brusný papír STF-V93/6-P 50-RU/10	65,00	78,00	496579	Brusný papír STF D150/16 P 40 BR2/ 10	180,00	216,00
496013	Brusný papír STF-V93/6-P 80-RU/10	56,00	67,20	496580	Brusný papír STF D150/16 P 60 BR2/ 10	155,00	186,00
496014	Brusný papír STF-V93/6-P100-RU/10	52,00	62,40	496581	Brusný papír STF D150/16 P 80 BR2/ 10	155,00	186,00
496015	Brusný papír STF-V93/6-P120-RU/10	52,00	62,40	496582	Brusný papír STF D150/16 P120 BR2/ 10	155,00	186,00
496044	Držák brusného papíru SH-EAA	557,00	668,40	496583	Brusný papír STF D150/16 P180 BR2/ 10	155,00	186,00
496054	Kotoučová fréza HW S 8 D 40x4 KL	1 691,00	2 029,20	496584	Brusný papír STF D150/16 P320 BR2/ 10	155,00	186,00
496055	Kotoučová fréza HW D40x4 KL	989,00	1 186,80	496585	Brusný papír STF D150/16 P 40 BR2/ 50	655,00	786,00
496106	Brusný talíř ST-STF-D215/8-IP-LHS 225	2 401,00	2 881,20	496586	Brusný papír STF D150/16 P 60 BR2/ 50	591,00	709,20
496111	Výměnné válečky EW-PT 220	912,00	1 094,40	496587	Brusný papír STF D150/16 P 80 BR2/ 50	561,00	673,20
496112	Odsávací adaptér AB DTS/RTS400/ETS125-AS	416,00	499,20	496588	Brusný papír STF D150/16 P100 BR2/100	1 019,00	1 222,80
496120	Filtrační sáček Longlife-FIS-CT 26	3 454,00	4 144,80	496589	Brusný papír STF D150/16 P120 BR2/100	1 019,00	1 222,80
496121	Filtrační sáček Longlife-FIS-CT 36	3 634,00	4 360,80	496590	Brusný papír STF D150/16 P150 BR2/100	1 019,00	1 222,80
496122	Držák nástroje WHR-CT 26/36	1 075,00	1 290,00	496591	Brusný papír STF D150/16 P180 BR2/100	1 019,00	1 222,80
496124	Brusný papír STF D225/8 MIX CR/BR2/25	582,00	698,40	496592	Brusný papír STF D150/16 P220 BR2/100	1 019,00	1 222,80
496134	Úhlový stůl WT-PS 400	2 538,00	3 045,60	496593	Brusný papír STF D150/16 P240 BR2/100	1 019,00	1 222,80
496140	Interface-Pad IP-STF-D215/8/2x	651,00	781,20	496594	Brusný papír STF D150/16 P320 BR2/100	1 019,00	1 222,80
496141	Modul DL-CT26/36	4 703,00	5 643,60	496595	Brusný papír STF D150/16 P400 BR2/100	1 019,00	1 222,80
496142	Modul (s trvalým napájením) SD-CT26/36	1 075,00	1 290,00	496596	Brusný papír STF D150/16 P 40 CR/ 10	180,00	216,00
496143	Modul EAA-CT26/36	1 378,00	1 653,60	496597	Brusný papír STF D150/16 P 60 CR/ 10	180,00	216,00
496144	Brusný talíř ST-STF D150/17MJ-FX-SW	1 070,00	1 284,00	496598	Brusný papír STF D150/16 P 80 CR/ 10	180,00	216,00
496145	Brusný talíř ST-STF D150/17MJ-M8-SW	1 177,00	1 412,40	496599	Brusný papír STF D150/16 P100 CR/ 10	180,00	216,00
496147	Brusný talíř ST-STF D150/17MJ-FX-W-HT	1 070,00	1 284,00	496600	Brusný papír STF D150/16 P120 CR/ 10	180,00	216,00
496148	Brusný talíř ST-STF D150/17MJ-M8-W-HT	1 177,00	1 412,40	496601	Brusný papír STF D150/16 P 40 CR/ 50	655,00	786,00
496149	Brusný talíř ST-STF D150/17MJ-FX-H	1 070,00	1 284,00	496602	Brusný papír STF D150/16 P 60 CR/ 50	591,00	709,20
496150	Brusný talíř ST-STF D150/17MJ-M8-H	1 177,00	1 412,40	496603	Brusný papír STF D150/16 P 80 CR/ 50	561,00	673,20
496151	Lešticí talíř PT-STF D150 MJ-FX	715,00	858,00	496604	Brusný papír STF D150/16 P100 CR/100	1 019,00	1 222,80
496152	Lešticí talíř PT-STF D150 MJ-M8	531,00	637,20	496605	Brusný papír STF D150/16 P120 CR/100	1 019,00	1 222,80
496160	Brusný talíř ST-STF D150/17MJ-M8-W	1 177,00	1 412,40	496606	Brusný papír STF D150/16 P 50 RU 10x	210,00	252,00
496169	Filter na mokré vys. NF-CT 26/36	343,00	411,60	496607	Brusný papír STF D150/16 P 80 RU 10x	180,00	216,00
496170	Hlavní filtr HF-CT 26/36	719,00	862,80	496608	Brusný papír STF D150/16 P100 RU 10x	180,00	216,00
496171	Hlavní filtr HEPA-HF-CT 26/36	1 862,00	2 234,40	496609	Brusný papír STF D150/16 P120 RU 10x	180,00	216,00
496172	Hlavní filtr HP-HF-CT 26/36 AC	968,00	1 161,60	496610	Brusný papír STF D150/16 P150 RU 10x	180,00	216,00
496186	Filtrační sáček SC-FIS-CT 36/5	976,00	1 171,20	496611	Brusný papír STF D150/16 P180 RU 10x	180,00	216,00
496187	Filtrační sáček SC-FIS-CT 26/5	891,00	1 069,20	496612	Brusný papír STF D150/16 P 24 RU 50x	899,00	1 078,80
496210	Brusný talíř ST-STF D150/17 MJ 5/16"	1 216,00	1 459,20	496613	Brusný papír STF D150/16 P 36 RU 50x	826,00	991,20
496215	Odpadkový sáček ENS-CT 36 AC/5	843,00	1 011,60	496614	Brusný papír STF D150/16 P 50 RU 50x	749,00	898,80
496216	Odpadkový sáček ENS-CT 26 AC/5	779,00	934,80	496615	Brusný papír STF D150/16 P 80 RU 50x	651,00	781,20
496299	Brusná a lešticí pasta jednokroková MPA 5000/1	685,00	822,00	496616	Brusný papír STF D150/16 P100 RU 50x	591,00	709,20
496300	Lešticí pasta univerzální s voskem MPA 9000/1	484,00	580,80	496617	Brusný papír STF D150/16 P120 RU 50x	591,00	709,20
496301	Pilový kotouč HW 160X2,2X20 PW12	1 203,00	1 443,60	496618	Brusný papír STF D150/16 P150 RU 50x	591,00	709,20
496302	Pilový kotouč HW 160X2,2X20 W28	1 374,00	1 648,80	496619	Brusný papír STF D150/16 P180 RU 50x	591,00	709,20
496303	Pilový kotouč HW 225X2,6X30 PW18	1 721,00	2 065,20	496620	Brusný papír STF-D150/16 P 24 SA/ 5	202,00	242,40
496306	Pilový kotouč HW 160X2,2X20 TF52	2 589,00	3 106,80	496621	Brusný papír STF-D150/16 P 36 SA/ 5	202,00	242,40
496308	Pilový kotouč HW 160X2,2X20 TF48	2 589,00	3 106,80	496622	Brusný papír STF-D150/16 P 50 SA/ 5	202,00	242,40
496336	Brusný papír STF-V93/6-P 40-CR/ 10	99,00	118,80	496623	Brusný papír STF-D150/16 P 80 SA/ 5	202,00	242,40
496337	Brusný papír STF-V93/6-P 60-CR/ 10	99,00	118,80	496624	Brusný papír STF-D150/16 P 24 SA/ 25	805,00	966,00
496338	Brusný papír STF-V93/6-P 80-CR/ 10	99,00	118,80	496625	Brusný papír STF-D150/16 P 36 SA/ 25	805,00	966,00
496339	Brusný papír STF-V93/6-P100-CR/ 10	99,00	118,80	496626	Brusný papír STF-D150/16 P 50 SA/ 25	685,00	822,00
496340	Brusný papír STF-V93/6-P120-CR/ 10	99,00	118,80	496627	Brusný papír STF-D150/16 P 80 SA/ 25	685,00	822,00
496341	Brusný papír STF-V93/6-P 40-CR/ 50	321,00	385,20	496628	Brusný papír STF-D150/16 P100 SA/ 25	685,00	822,00
496342	Brusný papír STF-V93/6-P 60-CR/ 50	321,00	385,20	496629	Brusný papír STF D150/16 P 40 TI2/ 50	527,00	632,40
496343	Brusný papír STF-V93/6-P 80-CR/ 50	321,00	385,20	496630	Brusný papír STF D150/16 P 60 TI2/ 50	527,00	632,40
496344	Brusný papír STF-V93/6-P100-CR/100	488,00	585,60	496631	Brusný papír STF D150/16 P 80 TI2/ 50	527,00	632,40
496345	Brusný papír STF-V93/6-P120-CR/100	488,00	585,60	496632	Brusný papír STF D150/16 P100 TI2/100	963,00	1 155,60
496346	Brusný papír STF-DELTA/7 P 40-CR/ 10	146,00	175,20	496633	Brusný papír STF D150/16 P120 TI2/100	963,00	1 155,60
496347	Brusný papír STF-DELTA/7 P 60-CR/ 10	146,00	175,20	496634	Brusný papír STF D150/16 P150 TI2/100	963,00	1 155,60
496348	Brusný papír STF-DELTA/7 P 80-CR/ 10	146,00	175,20	496635	Brusný papír STF D150/16 P180 TI2/100	963,00	1 155,60
496349	Brusný papír STF-DELTA/7 P100-CR/ 10	146,00	175,20	496636	Brusný papír STF D150/16 P220 TI2/100	963,00	1 155,60
496350	Brusný papír STF-DELTA/7 P120-CR/ 10	146,00	175,20	496637	Brusný papír STF D150/16 P240 TI2/100	963,00	1 155,60
496351	Brusný papír STF-DELTA/7 P 40-CR/ 50	510,00	612,00	496638	Brusný papír STF D150/16 P280 TI2/100	963,00	1 155,60
496352	Brusný papír STF-DELTA/7 P 60-CR/ 50	510,00	612,00	496639	Brusný papír STF D150/16 P320 TI2/100	963,00	1 155,60
496353	Brusný papír STF-DELTA/7 P 80-CR/ 50	510,00	612,00	496640	Brusný papír STF D150/16 P360 TI2/100	963,00	1 155,60
496354	Brusný papír STF-DELTA/7 P100-CR/100	745,00	894,00	496641	Brusný papír STF D150/16 P400 TI2/100	963,00	1 155,60
496355	Brusný papír STF-DELTA/7 P120-CR/100	745,00	894,00	496642	Brusný papír STF D150/16 P500 TI2/100	963,00	1 155,60
496368	Brusný papír STF D150/0 P3000 TI2/100	1 117,00	1 340,40	496643	Brusný papír STF D150/16 P800 TI2/100	1 117,00	1 340,40
496369	Uložení příslušenství Set ZBA-D CT26/36	527,00	632,40	496647	Interface-Pad IP-STF D 150/17 MJ	287,00	344,40
496370	Uložení příslušenství ZBA-D/R CT26/36	801,00	961,20	496801	FESTOOL PROTECTOR/ 90FX FESTOOL Protector/ 90FX	232,00	278,40
496371	Set pro přest. UTC TC 3000 CT26/36	1 075,00	1 290,00	496802	Brusná deska, základní jednotka SSH-GE-STF-RO90 V93/6	574,00	688,80
496372	Odsávací rameno CT-CT-ASA CT 26/36/SB	7 784,00	9 340,80	496803	Brusná deska pro broušení lamel LSS-STF-RO90 V93/6	707,00	848,40
496373	Uložení příslušenství ZBA-D CT26/36	309,00	370,80	496804	Brusný talíř FastFix ST-STF D90/7 FX-W-HT	707,00	848,40
496390	Forstner vrták FB-Set-D 15-35 CE	3 497,00	4 196,40	496824	Profil stolu MFT/3-TP 2000 LA	4 070,00	4 884,00
496395	Pilový list HS 75/3 BI-FC/5x	467,00	560,40	496862	Montážní sada MS DH VE-CTASA-CT26/36	1 083,00	1 299,60
496405	Modul (zásuvka s automatikou zap./vyp.) SD E/A CT26/36	1 075,00	1 290,00	496905	Sklíčidlo BF-FX 13 C	1 383,00	1 659,60
496406	Hlavní filtr NANO HF-SRM 45-LHS 225	1 229,00	1 474,80	496911	Postroj TG-LHS 225	5 388,00	6 465,60
496450	Adaptér BA-CE Centrotec	403,00	483,60	496916	Přídavný držák ZG-LHS 225	1 053,00	1 263,60
496451	Zahlubovač BSTA HS D5 CE	1 323,00	1 587,60	496929	Dvojitá přípojka IAS 2-DA-CT	4 091,00	4 909,20
496452	Vrták EB-BSTA D5/5x	313,00	375,60	496930	TwinBOX náhradní náplň BB-PZ/6x	2 482,00	2 978,40
496453	Náhradní zahlubovač HS-D 13/5/BSTA	950,00	1 140,00	496931	TwinBOX náhradní náplň BB-TX/6x	2 482,00	2 978,40
496459	Adaptér EAA-AD-ASA	6 672,00	8 006,40	496932	TwinBOX náhradní náplň BB-MIX/6x	2 482,00	2 978,40
496472	Forstner vrták FB D 15 CE	518,00	621,60	496936	Krabička s bity BB-MIX	313,00	375,60
496473	Forstner vrták FB D 20 CE	651,00	781,20	496938	Podélný doraz LA-LR 32 FS	527,00	632,40
496474	Forstner vrták FB D 25 CE	788,00	945,60	496962	Brusný špalek HSK-A 80x130	1 348,00	1 617,60
496475	Forstner vrták FB D 30 CE	925,00	1 110,00	496963	Brusný špalek HSK-A 115x226	2 564,00	3 076,80
496476	Forstner vrták FB D 35 CE	1 057,00	1 268,40	496964	Brusný špalek HSK-A 80x400	2 833,00	3 399,60
496508	Brusné rouno STF D 150 green/10x	493,00	591,60	496965	Brusný špalek HSK-A 80x200	2 025,00	2 430,00
496509	Lešticí fleece STF D 150 white/10x	493,00	591,60	496972	Sací hadice D 36x3,5-AS/KS/LHS 225	3 424,00	4 108,80
496510	Brusné rouno STF D 125 green/10x	403,00	483,60	496975	Brusný papír STF D150/16 P 40 GR 50x	788,00	945,60
496511	Lešticí fleece STF D 125 white/10x	403,00	483,60	496976	Brusný papír STF D150/16 P 60 GR 50x	715,00	858,00
496512	Brusný papír STF D150/0 D 500 DI 2x	745,00	894,00	496977	Brusný papír STF D150/16 P 80 GR 50x	698,00	837,60
496513	Brusný papír STF D150/0 D1000 DI 2x	745,00	894,00	496978	Brusný papír STF D150/16 P 100 GR100x	1 143,00	1 371,60
496514	Brusný papír STF D150/0 D2000 DI 2x	745,00	894,00	496979	Brusný papír STF D150/16 P 120 GR100x	1 143,00	1 371,60
496515	Brusný papír STF D150/0 D3000 DI 2x	745,00	894,00	496980	Brusný papír STF D150/16 P 150 GR100x	1 143,00	1 371,60
496516	Brusný papír STF D125/0 D 500 DI 2x	604,00	724,80	496981	Brusný papír STF D150/16 P 180 GR100x	1 143,00	1 371,60
496517	Brusný papír STF D125/0 D1000 DI 2x	604,00	724,80	496982	Brusný papír STF D150/16 P 220 GR100x	1 143,00	1 371,60
496518	Brusný papír STF D125/0 D2000 DI 2x	604,00	724,80	496983	Brusný papír STF D150/16 P 240 GR100x	1 143,00	1 371,60
496519	Brusný papír STF D125/0 D3000 DI 2x	604,00	724,80	496984	Brusný papír STF D150/16 P 280 GR100x	1 143,00	1 371,60
496520	Brusný papír STF D 80/0 D 500 DI 4x	886,00	1 063,20	496985	Brusný papír STF D150/16 P 320 GR100x	1 143,00	1 371,60

Obj. číslo	Typ	Cena Kč bez DPH	Cena Kč bez DPH
496986	Brusný papír STF D150/16 P 360 GR100x	1 143,00	1 371,60
496987	Brusný papír STF D150/16 P 400 GR100x	1 143,00	1 371,60
496988	Brusný papír STF D150/16 P 500 GR100x	1 143,00	1 371,60
496989	Brusné kotouče STF D150/16 P 800 GR 50x	2 216,00	2 459,20
496990	Brusné kotouče STF D150/16 P1000 GR 50x	2 216,00	2 459,20
496991	Brusné kotouče STF D150/16 P1200 GR 50x	2 216,00	2 459,20
496992	Brusné kotouče STF D150/16 P1500 GR 50x	2 216,00	2 459,20
496998	Schodová spojka dvojitá DPK-DF 500/50x	1 836,00	2 203,20
496999	Schodová spojka jednoduchá EFK-DF 500/20x	463,00	555,60
497000	Schodová spojka kombinovaná KBK-DF 500/20x	1 190,00	1 428,00
497001	Schodová spojka úhlová WIK-DF 500/20x	1 027,00	1 232,40
497088	Brusné rouno VERYFINE 320 115x152/30x	493,00	591,60
497089	Brusné rouno ULTRAFINE 800 115x152/30x	493,00	591,60
497090	Brusné rouno MICROFINE1000 115x152/30x	493,00	591,60
497091	Brusný papír GRANAT SOFT P120 115x25M	1 581,00	1 897,20
497092	Brusný papír GRANAT SOFT P150 115x25M	1 581,00	1 897,20
497093	Brusný papír GRANAT SOFT P180 115x25M	1 581,00	1 897,20
497094	Brusný papír GRANAT SOFT P240 115x25M	1 581,00	1 897,20
497095	Brusný papír GRANAT SOFT P320 115x25M	1 581,00	1 897,20
497096	Brusný papír GRANAT SOFT P400 115x25M	1 581,00	1 897,20
497097	Brusný papír GRANAT SOFT P500 115x25M	1 581,00	1 897,20
497098	Brusný papír GRANAT SOFT P600 115x25M	1 581,00	1 897,20
497101	Brusný špálek HSK-A-Set	7 014,00	8 416,80
497117	Brusný papír STF 80x133 P 40 GR 50x	467,00	560,40
497118	Brusný papír STF 80x133 P 60 GR 50x	428,00	513,60
497119	Brusný papír STF 80x133 P 80 GR 50x	394,00	472,80
497120	Brusný papír STF 80x133 P120 GR 100x	642,00	770,40
497121	Brusný papír STF 80x133 P150 GR 100x	642,00	770,40
497122	Brusný papír STF 80x133 P180 GR 100x	642,00	770,40
497123	Brusný papír STF 80x133 P220 GR 100x	642,00	770,40
497124	Brusný papír STF 80x133 P240 GR 100x	642,00	770,40
497125	Brusný papír STF 80x133 P320 GR 100x	642,00	770,40
497126	Brusný papír STF 80x133 P400 GR 100x	642,00	770,40
497127	Brusný papír STF 80x133 P 40 GR 10x	155,00	186,00
497128	Brusný papír STF 80x133 P 80 GR 10x	155,00	186,00
497129	Brusný papír STF 80x133 P120 GR 10x	155,00	186,00
497130	Brusný papír STF 80x133 P180 GR 10x	155,00	186,00
497131	Brusný papír STF DELTA/7 P 40 GR 10x	155,00	186,00
497132	Brusný papír STF DELTA/7 P 80 GR 10x	155,00	186,00
497133	Brusný papír STF DELTA/7 P120 GR 10x	155,00	186,00
497134	Brusný papír STF DELTA/7 P180 GR 10x	155,00	186,00
497135	Brusný papír STF DELTA/7 P 40 GR 50x	591,00	709,20
497136	Brusný papír STF DELTA/7 P 60 GR 50x	535,00	642,00
497137	Brusný papír STF DELTA/7 P 80 GR 50x	501,00	601,20
497138	Brusný papír STF DELTA/7 P120 GR 100x	822,00	986,40
497139	Brusný papír STF DELTA/7 P150 GR 100x	822,00	986,40
497140	Brusný papír STF DELTA/7 P180 GR 100x	822,00	986,40
497141	Brusný papír STF DELTA/7 P220 GR 100x	822,00	986,40
497142	Brusný papír STF DELTA/7 P240 GR 100x	822,00	986,40
497143	Brusný papír STF DELTA/7 P320 GR 100x	822,00	986,40
497144	Brusný papír STF DELTA/7 P400 GR 100x	822,00	986,40
497145	Brusný papír STF D125/90 P 40 GR 10x	176,00	211,20
497146	Brusný papír STF D125/90 P 60 GR 10x	176,00	211,20
497147	Brusný papír STF D125/90 P 80 GR 10x	176,00	211,20
497148	Brusný papír STF D125/90 P120 GR 10x	176,00	211,20
497149	Brusný papír STF D125/90 P180 GR 10x	176,00	211,20
497150	Brusný papír STF D125/90 P320 GR 10x	176,00	211,20
497151	Brusný papír STF D150/16 P 40 GR 10x	197,00	236,40
497152	Brusný papír STF D150/16 P 60 GR 10x	197,00	236,40
497153	Brusný papír STF D150/16 P 80 GR 10x	197,00	236,40
497154	Brusný papír STF D150/16 P120 GR 10x	197,00	236,40
497155	Brusný papír STF D150/16 P180 GR 10x	197,00	236,40
497156	Brusný papír STF D150/16 P320 GR 10x	197,00	236,40
497157	Brusný papír STF 80X400 P 40 GR 50x	912,00	1 094,40
497158	Brusný papír STF 80X400 P 60 GR 50x	873,00	1 047,60
497159	Brusný papír STF 80X400 P 80 GR 50x	856,00	1 027,20
497160	Brusný papír STF 80X400 P 120 GR 50x	788,00	945,60
497161	Brusný papír STF 80X400 P 150 GR 50x	788,00	945,60
497162	Brusný papír STF 80X400 P 180 GR 50x	788,00	945,60
497163	Brusný papír STF 80X400 P 240 GR 50x	788,00	945,60
497164	Brusný papír STF 80X400 P 320 GR 50x	788,00	945,60
497165	Brusný papír STF D125/90 P 40 GR 50x	715,00	858,00
497166	Brusný papír STF D125/90 P 60 GR 50x	659,00	790,80
497167	Brusný papír STF D125/90 P 80 GR 50x	625,00	750,00
497168	Brusný papír STF D125/90 P 100 GR100x	1 036,00	1 243,20
497169	Brusný papír STF D125/90 P 120 GR100x	1 036,00	1 243,20
497170	Brusný papír STF D125/90 P 150 GR100x	1 036,00	1 243,20
497171	Brusný papír STF D125/90 P 180 GR100x	1 036,00	1 243,20
497172	Brusný papír STF D125/90 P 220 GR100x	1 036,00	1 243,20
497173	Brusný papír STF D125/90 P 240 GR100x	1 036,00	1 243,20
497174	Brusný papír STF D125/90 P 280 GR100x	1 036,00	1 243,20
497175	Brusný papír STF D125/90 P 320 GR100x	1 036,00	1 243,20
497176	Brusný papír STF D125/90 P 360 GR100x	1 036,00	1 243,20
497177	Brusný papír STF D125/90 P 400 GR100x	1 036,00	1 243,20
497178	Brusný papír STF D125/90 P 500 GR100x	1 036,00	1 243,20
497179	Brusné kotouče STF D125/90 P 800 GR 50x	1 105,00	1 326,00
497180	Brusné kotouče STF D125/90 P1000 GR 50x	1 105,00	1 326,00
497181	Brusné kotouče STF D125/90 P1200 GR 50x	1 105,00	1 326,00
497182	Brusné kotouče STF D125/90 P1500 GR 50x	1 105,00	1 326,00
497183	Brusný papír STF D185/16 P 40 GR 50x	895,00	1 074,00
497184	Brusný papír STF D185/16 P 60 GR 50x	856,00	1 027,20
497185	Brusný papír STF D185/16 P 80 GR 50x	856,00	1 027,20
497186	Brusný papír STF D185/16 P 120 GR100x	1 425,00	1 710,00
497187	Brusný papír STF D185/16 P 150 GR100x	1 425,00	1 710,00
497188	Brusný papír STF D185/16 P 180 GR100x	1 425,00	1 710,00
497189	Brusný papír STF D185/16 P 240 GR100x	1 425,00	1 710,00
497190	Brusný papír STF D185/16 P 320 GR100x	1 425,00	1 710,00
497191	Brusný papír STF D185/16 P 400 GR100x	1 425,00	1 710,00
497203	Brusný papír STF 80X400 P 280 GR 50x	788,00	945,60
497204	Brusný papír STF 80x133 P280 GR 100x	642,00	770,40

Platí aktuální zákonná DPH. Změny, omyly a tiskové chyby vyhrazeny.

Obj. číslo	Typ	Cena Kč bez DPH	Cena Kč bez DPH
497205	Brusný papír STF115X228 P 280 TI2/100	1 062,00	1 274,40
497216	Sklíčidlo BF-FX 8	831,00	997,20
497268	Sada náhradních dílů ET-Set	403,00	483,60
497295	Posuvný třmen SB-CT 48	1 631,00	1 957,20
497297	Standardní pracovní deska LAS-PS 400	219,00	262,80
497298	Speciální pracovní deska s nopyky LAS-Soft-PS 400	219,00	262,80
497299	Pracovní deska z tvrzené tkaniny LAS-HGW-PS 400	326,00	391,20
497300	Pracovní deska s ocelovou vložkou LAS-ST-PS 400	326,00	391,20
497301	Pracovní deska s Stick Fix LAS-STF-PS 400	326,00	391,20
497303	Adaptérový stůl ADT-PS 400	313,00	375,60
497304	Kružítka KS-PS 400	1 053,00	1 263,60
497351	Podstavec Kapex UG-KAPEX	7 955,00	9 546,00
497352	Kapovací doraz (Pravý) KA-UG-R	4 874,00	5 848,80
497353	Kapovací doraz (Levý) KA-UG-L	4 874,00	5 848,80
497354	Podstavec Kapex UG-KA-Set	14 631,00	17 557,20
497363	Brusný papír STF D90/6 P 40 GR / 50	446,00	535,20
497364	Brusný papír STF D90/6 P 60 GR / 50	428,00	513,60
497365	Brusný papír STF D90/6 P 80 GR / 50	390,00	468,00
497366	Brusný papír STF D90/6 P 100 GR /100	642,00	770,40
497367	Brusný papír STF D90/6 P 120 GR /100	642,00	770,40
497368	Brusný papír STF D90/6 P 150 GR /100	642,00	770,40
497369	Brusný papír STF D90/6 P 180 GR /100	642,00	770,40
497370	Brusný papír STF D90/6 P 220 GR /100	642,00	770,40
497371	Brusný papír STF D90/6 P 240 GR /100	642,00	770,40
497372	Brusný papír STF D90/6 P 320 GR /100	642,00	770,40
497373	Brusný papír STF D90/6 P 400 GR /100	642,00	770,40
497374	Brusný papír STF D90/6 P 80 RU / 50	360,00	432,00
497375	Brusný papír STF D90/6 P 100 RU /50	360,00	432,00
497376	Brusný papír STF D90/6 P 120 RU /50	360,00	432,00
497377	Brusný papír STF D90/6 P 150 RU /50	360,00	432,00
497378	Brusný papír STF D90/6 P 180 RU /50	360,00	432,00
497379	Brusný papír STF D90/6 P 40 BR2/ 50	416,00	499,20
497380	Brusný papír STF D90/6 P 60 BR2/ 50	377,00	452,40
497381	Brusný papír STF D90/6 P 80 BR2/ 50	343,00	411,60
497382	Brusný papír STF D90/6 P 100 BR2/100	591,00	709,20
497383	Brusný papír STF D90/6 P 120 BR2/100	591,00	709,20
497384	Brusný papír STF D90/6 P 150 BR2/100	591,00	709,20
497385	Brusný papír STF D90/6 P 180 BR2/100	591,00	709,20
497386	Brusný papír STF D90/6 P 220 BR2/100	591,00	709,20
497387	Brusný papír STF D90/6 P 240 BR2/100	591,00	709,20
497388	Brusný papír STF D90/6 P 320 BR2/100	591,00	709,20
497389	Brusný papír STF D90/6 P 400 BR2/100	591,00	709,20
497390	Brusný papír STF V93/6 P 40 GR / 50	377,00	452,40
497391	Brusný papír STF V93/6 P 60 GR / 50	339,00	406,80
497392	Brusný papír STF V93/6 P 80 GR / 50	321,00	385,20
497393	Brusný papír STF V93/6 P 100 GR /100	535,00	642,00
497394	Brusný papír STF V93/6 P 120 GR /100	535,00	642,00
497395	Brusný papír STF V93/6 P 150 GR /100	535,00	642,00
497396	Brusný papír STF V93/6 P 180 GR /100	535,00	642,00
497397	Brusný papír STF V93/6 P 220 GR /100	535,00	642,00
497398	Brusný papír STF V93/6 P 240 GR /100	535,00	642,00
497399	Brusný papír STF V93/6 P 320 GR /100	535,00	642,00
497400	Brusný papír STF V93/6 P 400 GR /100	535,00	642,00
497401	Brusný papír STF D90/0 A 80 VL / 10	446,00	535,20
497402	Brusný papír STF D90/0 A100 VL / 10	446,00	535,20
497403	Brusný papír STF D90/0 A280 VL / 10	446,00	535,20
497404	Brusný papír STF D90/0 S800 VL / 10	446,00	535,20
497443	Soupráva s kružátkem KS-PS 400 Set	1 323,00	1 587,60
497444	Plst Stick Fix EF-LAS-STF-PS 400	193,00	231,60
497453	Kopirovací kroužek extra dlouhý KR-D 30,0/21,5/OF 2200	651,00	781,20
497454	Drážkovací fréza s vým. břity HW S12 D16/50 WP	4 874,00	5 848,80
497455	Drážkovací fréza s vým. břity HW KN D20/50 WP/K	5 131,00	6 157,20
497456	Drážkovací fréza s vým. břity HW KN D24/50 WP/K	5 388,00	6 465,60
497457	Set drážkovací fréza s vým. břity HW KN D20/D24 Set WP/K	12 149,00	14 578,80
497458	Set náhradních břitů Wepla Set D 16 K 2+2	1 066,00	1 279,20
497472	Police WCR 1000 PT	1 811,00	2 173,20
497473	Univerzální hák WCR 1000 UH	895,00	1 074,00
497474	Hák na stroje WCR 1000 WH	1 246,00	1 495,20
497475	Hák standardní WCR 1000 SHQ	463,00	555,60
497476	Klíč WCR 1000 PF 2x	266,00	319,20
497477	Úložný prostor WCR 1000 AB	946,00	1 135,20
497481	Interface-Pad (tlumič podložka) IP-STF-D90/6	180,00	216,00
497483	Náhradní brusná deska LSS-STF-RO90 V93 E	356,00	427,20
497495	Nabíječka MXC 230V	2 033,00	2 439,60
497514	Kapovací dorazy KA-UG-R/L	9 753,00	11 703,60
497525	Škrabka na odst LZK-HM	1 460,00	1 752,00
497539	Filtrací sáček SC-FIS-CT 48/5	1 057,00	1 268,40
497540	Odpadkový sáček ENS-CT 48 AC/5	912,00	1 094,40
497541	Filtrací sáček FIS-CTH 26/3	1 271,00	1 525,20
497542	Filtrací sáček FIS-CTH 48/3	1 430,00	1 716,00
497568	Set náhradních břitů Wepla Set D 20 2+2	1 177,00	1 412,40
497569	Set náhradních břitů Wepla Set D 24 2+2	1 096,00	1 315,20
497628	SYSTAINER SYS 1 CE-SORT	9 410,00	11 292,00
497655	Příslušenství set ZS-OF 2200 METR.	8 469,00	10 162,80
497657	Příslušenství pro SYSTAINER vodící lišty FS-SYS/2	3 565,00	4 278,00
497658	SYSTAINER SYS-HWZ	3 257,00	3 908,40
497660	SYSTAINER SYS-ES 150	1 464,00	1 756,80
497661	SYSTAINER SYS-ATF 55	1 567,00	1 880,40
497662	SYSTAINER SYS-RO 150 E	1 383,00	1 659,60
497663	SYSTAINER SYS-RS/RT		

Obj. číslo	Typ	Cena Kč bez DPH	Cena Kč bez DPH
497676	SYSTAINER SYS-DS/DTS 400 s vložkou	1 357,00	1 628,40
497677	SYSTAINER SYS-TPE	1 464,00	1 756,80
497678	SYSTAINER SYS-OF 1010/KF	1 464,00	1 756,80
497679	SYSTAINER SYS-HL EB	1 464,00	1 756,80
497680	SYSTAINER SYS-RO 150 FEQ	1 464,00	1 756,80
497681	SYSTAINER SYS-TS 55	1 567,00	1 880,40
497682	SYSTAINER SYS-TS 75	1 943,00	2 331,60
497683	SYSTAINER SYS-STF D115	1 254,00	1 504,80
497684	SYSTAINER SYS-STF 80x133	1 254,00	1 504,80
497685	SYSTAINER SYS-STF D125	1 254,00	1 504,80
497686	SYSTAINER SYS-STF Delta 100x150	1 254,00	1 504,80
497687	Systainer s vložkou na brusivo SYS-STF-RO 90 DX	1 233,00	1 479,60
497688	SYSTAINER SYS-STF 115x228	1 357,00	1 628,40
497689	SYSTAINER SYS-STF 93x178/93V	1 357,00	1 628,40
497690	SYSTAINER SYS-STF D150	1 464,00	1 756,80
497691	SYSTAINER SYS-STF-D225	1 558,00	1 869,60
497692	SYSTAINER SYS 1 UNI	1 254,00	1 504,80
497693	SYSTAINER SYS 1 VARI	1 348,00	1 617,60
497694	SYSTAINER SYS 1 BOX	1 631,00	1 957,20
497695	SYSTAINER SYS-OF D8/D12	1 631,00	1 957,20
497696	SYSTAINER SYS 2 VARI	1 451,00	1 741,20
497697	Kompaktní čistící sada D 27/D36 K-RS-PLUS	1 631,00	1 957,20
497698	Renovační čistící sada D36 RS-M	3 642,00	4 370,40
497699	Sada na čištění podlah D 36 BD 370 RS-PLUS	4 532,00	5 438,40
497700	Čistící sada pro řemeslníky D36 HW-RS-PLUS	4 960,00	5 952,00
497701	Čistící sada pro dílnu D36 WB-RS-PLUS	5 302,00	6 362,40
497702	Univerzální čistící sada D36 UNI-RS-PLUS	3 240,00	3 888,00
497703	Systainer s příslušenstvím ZH-SYS-PS 400	5 131,00	6 157,20
497821	SYSTAINER SYS-STF D 150 45	1 562,00	1 874,40
497850	Brusný papír STF D90/6 P 280 GR /100	642,00	770,40
497851	SYSTAINER SYS 1 TL-DF	1 507,00	1 808,40
497855	Kryt AB-BF Sys TL 55x85mm /10	95,00	114,00
497856	Přídavné drždlo ZSG -Sys 1/2 TL	386,00	463,20
497868	Fréza DOMINO D 8-NL 50 HW-DF 700	992,00	1 190,40
497869	Fréza DOMINO D 10-NL 70 HW-DF 700	1 059,00	1 270,80
497870	Fréza DOMINO D 12-NL 70 HW-DF 700	1 109,00	1 330,80
497871	Fréza DOMINO D 14-NL 70 HW-DF 700	1 188,00	1 425,60
497876	Vložka do syst. TZE-KT SYS 4 TL	437,00	524,40
497877	Molitanová vložka SE-VARI-SYS TL	446,00	535,20
497878	Molitanová vložka SYS-VARI RM TL	347,00	416,40
497879	Pouzdro na nářadí WZD-SYS TL	587,00	704,40
497880	Vložka DE SYS 1-4 TL	133,00	159,60
497881	Ráčnová souprava 1/4" CE-RA-Set 37	2 940,00	3 528,00
497925	Sací hadice D 36/32 x 3,5 m-AS	2 833,00	3 399,60
497926	Posuvný uzávěr VS-CT AC/SRM45 Planex	1 053,00	1 263,60
497936	Protector-Set FP-RO 90	677,00	812,40
497951	Úhlový nástavec XS-AS Centrotec	1 134,00	1 360,80
497964	Brusný papír-role GRANAT SOFT P800 115x25M	1 581,00	1 897,20
497975	Příslušenství pro SYSTAINER SYS-SERVICE LEX	4 447,00	5 336,40
498038	Systainer-Box Box Sys1 TL 49x49 rot/12	270,00	324,00
498039	Systainer-Box Box Sys1 TL 49x98 gelb/6	210,00	252,00
498040	Systainer-Box Box Sys1 TL 98x98 blau/3	163,00	195,60
498041	Systainer-Box Box Sys1 TL 98x147 grü/2	146,00	175,20
498042	Vkládací boxy p Box Sys1 TL 49x245 or./2	219,00	262,80
498043	Vložka TZE-Sys 1 Box TL	150,00	180,00
498044	Vložka SE-DP SYS 1-5 TL	120,00	144,00
498045	Vložka na dno SE-BP Sys 1-5 TL	112,00	134,40
498060	Dávkovač oleje OS-SET HD 0,3 l	741,00	889,20
498061	Dávkovač oleje OS-SET OS 0,3 l	741,00	889,20
498062	Dávkovač oleje OS-SET OD 0,3 l	741,00	889,20
498063	Dávkovač oleje OS-SYS3-SET	3 146,00	3 775,20
498064	Přírodní olej RF HD 0,3 l/2	664,00	796,80
498065	Přírodní olej RF OS 0,3 l/2	664,00	796,80
498066	Přírodní olej RF OD 0,3 l/2	664,00	796,80
498067	Přírodní olej RF HD 5 l/1	3 146,00	3 775,20
498068	Přírodní olej RF OS 5 l/1	3 146,00	3 775,20
498069	Přírodní olej RF OD 5 l/1	3 146,00	3 775,20
498070	Houba na olej OS-STF 125X125/5	398,00	477,60
498071	Čistící utěrka RT PREMIUM 240x380/200	741,00	889,20
498167	SYSTAINER SYS-C 12/15Li	1 254,00	1 504,80
498168	SYSTAINER T-LOC SYS-CXS	1 336,00	1 603,20
498204	DOMINO sort. DS/XL D8/D10 306x BU	4 330,00	5 196,00
498205	DOMINO sort. DS/XL D12/D14 128x BU	3 734,00	4 480,80
498212	DOMINO buk D 8x80/190	892,00	1 070,40
498213	DOMINO buk D 8x100/150	892,00	1 070,40
498214	DOMINO buk D10x80/150	892,00	1 070,40
498215	DOMINO buk D 10x100/120	892,00	1 070,40
498216	DOMINO buk D 12x100/125	892,00	1 070,40
498217	DOMINO buk D 12x140/90	892,00	1 070,40
498218	DOMINO buk D 14x100/100	892,00	1 070,40
498219	DOMINO buk D 14x140/70	892,00	1 070,40
498233	Adaptér FastFix FastFix-Adapter TI-FX	980,00	1 176,00
498297	Brusivo STF 93V P 36 SA 25x	283,00	339,60
498298	Brusivo STF 93V P 50 SA 25x	249,00	298,80
498322	Brusné kotouče STF D 90/0 S 500 PL2 15x	570,00	684,00
498323	Brusné kotouče STF D 90/0 S1000 PL2 15x	570,00	684,00
498324	Brusné kotouče STF D 90/0 S2000 PL2 15x	570,00	684,00
498325	Brusné kotouče STF D 90/0 S4000 PL2 15x	570,00	684,00
498326	Brusné kotouče STF D90/6 P 500 GR /100x	685,00	822,00
498327	Brusné kotouče STF D90/6 P 800 GR / 50x	685,00	822,00
498328	Brusné kotouče STF D90/6 P1000 GR / 50x	685,00	822,00
498329	Brusné kotouče STF D90/6 P1200 GR / 50x	685,00	822,00
498330	Brusné kotouče STF D90/6 P1500 GR / 50x	685,00	822,00
498331	Hlavní filtr HF-CTH 26/48	1 562,00	1 874,40
498336	Akučlánek BPC 12-1.5 Li	2 183,00	2 619,60
498338	Akučlánek BPC 12-3.0 Li	2 602,00	3 122,40
498340	Akučlánek BPC 15-3.0 Li	3 150,00	3 780,00
498342	Akučlánek BPC 18-3.0 Li	3 732,00	4 478,40
498361	Držák na stříkací pistoli WCR 1000 LPH	570,00	684,00
498390	SYSTAINER T-LOC SYS 3 TL-DF	1 684,00	2 020,80

Obj. číslo	Typ	Cena Kč bez DPH	Cena Kč bez DPH
498410	Filtrační sáček SC FIS-CT MINI/5		394,00
498411	Filtrační sáček SC FIS-CT MIDI/5		582,00
498506	Filtrační sáček Longlife-FIS-CT 48		3 818,00
498527	Univerzální kartáčová hubice D 36 UBD		334,00
498528	Redukční objímka RM-D36/27 AS		343,00
498590	Příčný doraz QA-DF 500/700		1 109,00
498616	Akumulátor BP-XS 1,5		1 867,00
498686	DOMINO buk D 8x750 BU 36x		1 284,00
498687	DOMINO buk D 10x750 BU 28x		1 250,00
498688	DOMINO buk D12x750 BU 22x		1 171,00
498689	DOMINO buk D 14x750 BU 18x		1 171,00
498690	DOMINO Sipo D 8x750 MAU 36x		2 496,00
498691	DOMINO Sipo D 10x750 MAU 28x		2 421,00
498692	DOMINO Sipo D12x750 MAU 22x		2 342,00
498693	DOMINO Sipo D 14x750 MAU 18x		2 342,00
498805	Adaptér AD-WCR		1 342,00
498831	TwinBOX impactplus-Mix/8x		4 413,00
498886	Sklíčko BF-TI 13		5 295,60
498889	DOMINO sort. SYS SORT-SYS DOMINO		1 675,00
498899	DOMINO sort. DS 4/5/6/8/10 1060 BU		4 913,00
498917	Bit Phillips PH2-25 IMP 5x		317,00
498918	Bit Phillips PH3-25 IMP 5x		317,00
498919	Bit Pozidriv PZ2-25 IMP 5x		317,00
498920	Bit Pozidriv PZ3-25 IMP 5x		317,00
498921	Bit Torx TX 20-25 IMP 5x		334,00
498922	Bit Torx TX 25-25 IMP 5x		334,00
498923	Bit Torx TX 30-25 IMP 5x		334,00
498924	Bit Torx TX 40-25 IMP 5x		334,00
498932	Brusné kotouče STF D 77/6 P1500 GR/50		617,40
498933	Brusný papír STF 93X178 P40 GR/50		625,00
498934	Brusný papír STF 93X178 P60 GR/50		566,00
498935	Brusný papír STF 93X178 P80 GR/50		527,00
498936	Brusný papír STF 93X178 P120 GR/100		945,00
498937	Brusný papír STF 93X178 P150 GR/100		945,00
498938	Brusný papír STF 93X178 P180 GR/100		945,00
498939	Brusný papír STF 93X178 P220 GR/100		945,00
498940	Brusný papír STF 93X178 P240 GR/100		945,00
498941	Brusný papír STF 93X178 P280 GR/100		945,00
498942	Brusný papír STF 93X178 P320 GR/100		945,00
498943	Brusný papír STF 93X178 P400 GR/100		945,00
498944	Brusný papír STF 115X228 P40 GR/50		945,00
498945	Brusný papír STF 115X228 P60 GR/50		945,00
498946	Brusný papír STF 115X228 P80 GR/50		945,00
498947	Brusný papír STF 115X228 P120 GR/100		1 270,00
498948	Brusný papír STF 115X228 P150 GR/100		1 270,00
498949	Brusný papír STF 115X228 P180 GR/100		1 270,00
498950	Brusný papír STF 115X228 P220 GR/100		1 270,00
498951	Brusný papír STF 115X228 P240 GR/100		1 270,00
498952	Brusný papír STF 115X228 P280 GR/100		1 270,00
498953	Brusný papír STF 115X228 P320 GR/100		1 270,00
498954	Brusný papír STF 115X228 P400 GR/100		1 270,00
498966	Univerzální centrum UCR 1000		15 246,00
498967	Multifunkční stolička MFH 1000		7 246,00
498968	Hák na děrovanou stěnu HSK LWH HSK-A		721,00
498971	Sedák MFH 1000 SK		646,00
498974	Magnetický držák bitů BH 60 CE-Imp		253,00
498979	Systainer-Box Box-OF HW S8 Mix		5 302,00
498980	WE-SYS TL-DF 4x6		117,00
498981	Sada vrtáků HSS D 1-10 Sort/19x		1 267,00
580063	Nožní ventil VAC FV		1 900,00
580064	Vakuová přísavka VAC VT 200x60		1 738,00
580065	Vakuová přísavka VAC VT 277x32		2 585,00
580066	Vakuová přísavka VAC VT 275x100		2 037,00
580067	Vakuová přísavka VAC VT D 215		2 037,00
583129	Brusný špalek STF 46x178		257,00
584100	Sada na vrtání řady otvorů LR 32-SYS		9 496,00

Typ stroje	Objednací číslo
Uhlíky	
AP 55 E/EB	488915
AP 65 E/EB	488915
AP 85 EB	488920
AP 85/AP 85 E	488918
AT 65 E/EB	488915
ATF 55 E/EB	488915
BF 1 E	492629
BS 105/BS 105 E	490929
BS 75/BS 75 E	490918
CS 50 EB	491704
CS 70 EB	488134
CT 11E	452876
CT MINI+MIDI CT/L	456817
CT/CTL/CTM 22 E	452876
CT/CTL/CTM 33 E	452876
CT/CTL/CTM 44 E	452876
CT/CTL/CTM 55 E	452876
CTL 26 230-240 V	496268
CTM 26 230-240 V	496268
DF 500 Q	492629
DS 400/DS 400 E	489632
DX 93 E	487878
EHL 65 E	488505
ES 125/ETS 125 E/EQ	489632
ES 150/3 EQ/ES 150/5 EQ	489632
ES 150/3 EQ/ES 150/5 EQ/ETS 150 3/5 EQ	490714
ET 2 E	489018
HL 850 E/EB	488915
KF 4 E	488579
KF 5 EBQ	488579
KS 120 230/110/120 V	494785
KS 88 230/110/120 V	494785
LS 130 EQ	489632
MFK 700 EQ	490219
OF 1000 E	488579
OF 1010 EQ/OF 1010 Q	488579
OF 1400 230 V	492002
OF 2000	489342
OF 2000 E	489342
OF 2000 E 110 V	489342
OF 2000/1	489342
OF 2200 EB 230/110/120 V	495042
OF 650	488579
OF 900/OF 900 E	488579
OFK 500 Q	490223
OFK 500 Q	490224
OFK 700 EQ	490220
PF 1200 E	488915
PLANEX 230/110/120 V	495278
POLLUX 180 E	491606
PS 1 E	484694
PS 2/PS 2 E 220 V	487878
PS 200 E	492629
PS 300 EQ	490219
PS 300 Q	490223
PS 300 Q	490224
PSB 300 EQ	490219
PSB 300 Q	490223
PSB 300 Q	490224
RAP 150 FE 230 V	495144
RAP 150.03 E	488530
RAP 180.03 E	485202
RAP 80.02 E	492629
RAS 115.04 E	492629
RAS 115.08 E	485850
RAS 180.03 E	485202
RAS 180.04 E	485202
RO 125 FEQ	492629
RO 150 E	492629
RO 150 FEQ	494062
RO 2 E	485850
RO 90 DX FEQ	492629
RS 1/RS 1 C	488915
RS 100/RS 100 CQ/RS 100 Q	488915
RS 2/RS 2 E	489018
RS 200/RS 200 E/RS 200 EQ/RS 200 Q	489018
RS 3/RS 3 E/RS 300 EQ/RS 300 Q	489018
RS 4/RS 4 E	489018
RS 400/RS 400 E/RS 400 EQ/RS 400 Q	489632
RW 1000 EQ	488915
RW 900 E	488915
SAF 750 E	487230
SR 151 E -C-	452876
SR 151 E -L-	449443
SR 151 E -M-	449442
SR 200 E -B-	446338
SR 200 E -C-	452876
SR 200 E -C-	452876
SR 200 E -L-	449443
SR 201 E -C-	452876
SR 201 E -L-	449443
SR 201 E -M-	449442
SR 201 LE -C-	452876
SR 201 LE -L-	449443
SR 201 LE -M-	449442
SR 202 E -C- Flow	452876
SR 202 E -L- Flow	449443

Typ stroje	Objednací číslo
SR 202 E -M- Flow	449442
SR 202 LE -C- Flow	452876
SR 202 LE -I-	447122
SR 202 LE -L- Flow	449443
SR 202 LE -M- Flow	449442
SR 203 E -C- Flow	452876
SR 203 E -L- Flow	449443
SR 203 E -M- Flow	449442
SR 203 LE -C- Flow	452876
SR 203 LE -L- Flow	449443
SR 203 LE -M- Flow	449442
SR 301 E -C-	452876
SR 301 E -L-	449443
SR 301 E -M-	449442
SR 301 LE -C-	452876
SR 301 LE -L-	449443
SR 301 LE -M-	449442
SR 302 E -C- Flow	452876
SR 302 E -L- Flow	449443
SR 302 E -M- Flow	449442
SR 302 LE -C- Flow	452876
SR 302 LE -L- Flow	449443
SR 302 LE -M- Flow	449442
SR 303 E -C- Flow	452876
SR 303 E -L- Flow	449443
SR 303 E -M- Flow	449442
SR 303 LE -C- Flow	452876
SR 303 LE -L- Flow	449443
SR 303 LE -M- Flow	449442
SRH 204 E -C-	452876
SRH 204 E -L-	449443
SRH 204 E -M-	449442
SRH 45 E	449443
SRM 152 E -C-	452876
SRM 152 E -L-	449443
SRM 45 E-LHS 225	452876
SYM 70	491441
TDK 12	492509
TDK 15,6	492509
TPE-RS 1	488915
TPE-RS 100/ TPE-RS 100 CQ	488915
TS 55 Q/EBQ	491704
TS 75 EQ/EBQ	491704
WET 2 E	492629
WTS 150/7 E	492629

FESTOOL

Nářadí pro nejnáročnější

TTS Tooltechnic Systems AG & Co. KG

Wertstrasse 20
D-73240 Wendlingen

Zastoupená společností:

Tooltechnic Systems CZ, s.r.o.

Chelčického 1932

470 37 Česká Lípa

Infolinka: 481 645 162

Prodej: 481 645 226, 474, 161

Servis: 481 645 465, 467

Fax: 481 645 163

E-mail: infocz@tts-company.com

E-mail: servis@tts-company.com

Internet: www.festool.cz



Ceník 2012